

Barcs Város Önkormányzata

Polgármesterétől

7571. Barcs, Bajcsy Zsilinszky u. 46.

Pf.62. Telefon: 82/462-459.

07.
..... sz. napirend

Az előterjesztés előkészítésében részt vett:
Major Henriett főtanácsos

Előterjesztés

A ZNET Telekom Zrt. bérleti szerződés tervezetének jóváhagyása a Barcs, belterület 2166 hrsz-ú ingatlanra távközlési berendezések és kapcsolódó eszközök elhelyezésére és üzemeltetésére

Készült: Barcs Város Önkormányzata
Képviselő-testülete
2021. szeptember 16-i ülésére

Tisztelt Képviselő-testület!

A Barcs, belterület 2166 hrsz alatti, kivett vízmű megjelölésű ingatlan 1/1 tulajdoni arányban Barcs Város Önkormányzata tulajdonában áll.

Az érintett ingatlanra vonatkozó tulajdoni lap az előterjesztés 1. mellékletét képezi.

Az érintett ingatlanra vonatkozó térképmásolat az előterjesztés 2. mellékletét képezi.

A ZNET Telekom Zrt. (8866 Becsehely, Kossuth Lajos út 55.) a Barcs, belterület 2166 hrsz-ú ingatlan területére (továbbiakban: bérlemény) távközlési berendezések és kapcsolódó eszközök elhelyezése és üzemeltetése céljából bérleti szerződés megkötését kezdeményezte.

A ZNET Telekom Zrt. a mellékelt bérleti szerződés tervezetében a bérlemény használatáért 20.000,- Ft + ÁFA/hó, azaz húszezer forint plusz ÁFA havi bérleti díjat fizet, amely 2021.03.01. napjától határozott 5 éves időtartamra vonatkozna, mely időtartam lejárta után a megállapodás határozatlan idejűvé változna a Felek ellentétes tartalmú nyilatkozatának hiányában.

A Barcs, belterület 2166 hrsz-ú ingatlanra vonatkozó bérleti szerződés az előterjesztés 3. mellékletét képezi.

Javaslom a Tisztelt Képviselő-testületnek, hogy a mellékelt bérleti szerződés tervezetét fogadja el és a távközlési berendezések és kapcsolódó eszközök elhelyezése és üzemeltetése érdekében a Barcs, belterület 2166 hrsz-ú bérleményt a ZNET Telekom Zrt. részére biztosítsa, hatalmazzon fel a bérleti szerződés és az ezzel kapcsolatos dokumentumok aláírására.

Barcs, 2021. szeptember 2.



Koós Csaba Tibor
polgármester

Határozati javaslat:

Barcs Város Önkormányzata Képviselő-testülete a Barcs, belterület 2166 hrsz-ú önkormányzati tulajdonban álló területet a ZNET Telekom Zrt. (8866 Becsehely, Kossuth Lajos út 55.) részére távközlési berendezések és kapcsolódó eszközök elhelyezésére és üzemeltetésére biztosítja, felhatalmazza a Polgármestert – az előterjesztés 3. mellékletét képező - bérleti szerződés, valamint az ezzel kapcsolatos dokumentumok aláírására.

Felelős: Koós Csaba Tibor polgármester

Határidő: azonnal

A határozati javaslatot törvényességi szempontból felülvizsgáltam.

Barcs, 2021. szeptember 2.



Balázné dr. Vástyán Krisztina
címetes főjegyző

Nem hiteles tulajdoni lap

Nem hiteles tulajdoni lap

Nem hiteles tulajdoni lap

Somogy Megyei Kormányhivatal
Barcs Bajcsy-Zsilinszky u. 31.

Oldal: 1/1

Nem hiteles tulajdoni lap - Szentle másolat

Megrendelés szám: 30005/9849/2021

2021.08.24

BARCS
Belterület 2166 helyrajzi szám

Szektor : 53

I. RÉSZ

1. Az ingatlan adatai:
alrészlet adatok
művelési ág/kivett megnevezés/

min.o

terület ha m2	kat.t.jöv. k.fill	alószámla ter	adatok kat.jöv ha m2 k.fill
------------------	----------------------	------------------	-----------------------------------

. Kivett vízmű

0

1993

0.00

II. RÉSZ

3. tulajdoni hányad: 1/1
bejegyző határozat, érkezési idő: 31410/1991.07.04
jogcím: jogutódlás
jogállás: tulajdonos
név: BARCS VÁROS ÖNKORMÁNYZATA
cím: 7570 BARCS Bajcsy-Zs. utca 46
törzsszám: 15731508

III. RÉSZ

1. bejegyző határozat, érkezési idő: 32025/2012.04.23
Vezetékjog
vázrajz szerint 151 m2 területre.
jogosult:
név: E.ON DÉL-DUNÁNTÚLI ÁRAMHÁLÓZATI ZÁRTKÖRŰEN MŰKÖDŐ RÉSZVÉNYTÁRSASÁG törzsszám: 10732614
cím : 7626 PÉCS Búza tér 9/A.

Ez a tulajdoni lap közigazgatási hatósági eljárás céljából került kiadásra. Másra nem használható.

TULAJDONI LAP VÉGE

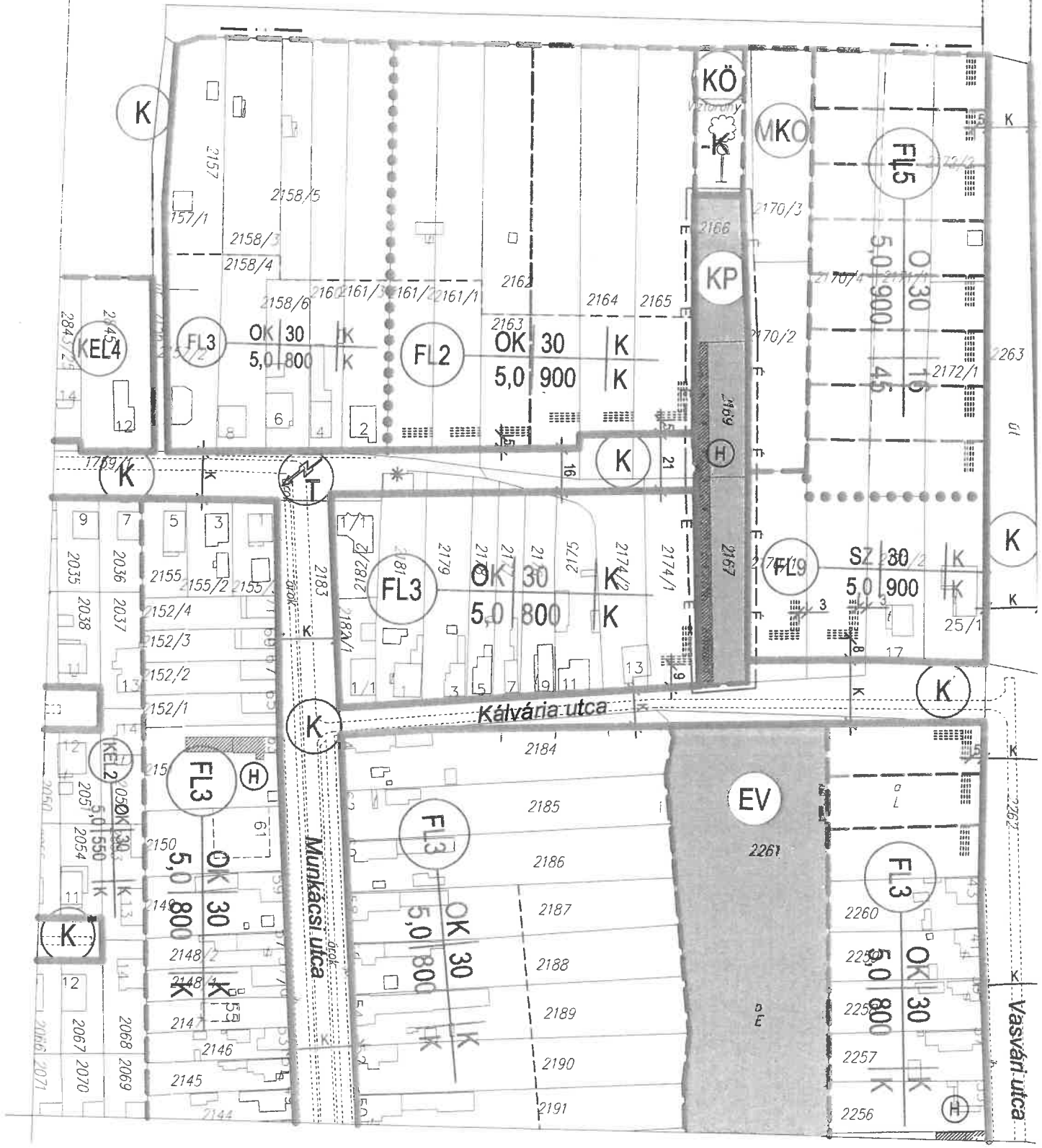
Nem hiteles tulajdoni lap

Nem hiteles tulajdoni lap

Nem hiteles tulajdoni lap

Nem hiteles tulajdoni lap

Bizonyító erővel nem rendelkezik



BÉRLETI SZERZŐDÉS
antenna elhelyezésére és üzemeltetésére

amely létrejött egyrészről a

Cégnév:	Barcs Város Önkormányzata
Székhely:	7570 Barcs, Bajcsy Zs. utca 46.
Cégjegyzékszám:	
Adószám:	15731508-2-14
Bankszámlaszám:	11743057-15397191-00000000
Képviseli:	Koós Csaba Tibor polgármester

mint bérbeadó (a továbbiakban: **Bérbeadó**),
másrészről a

Cégnév:	ZNET Telekom Zrt.
Székhely:	8866 Becsehely, Kossuth Lajos út 55.
Cégjegyzékszám:	20-10-040332
Adószám:	25134270-2-20
Bankszámlaszám:	14100134-40067649-01000005
Képviseli:	Zuber Gyula igazgatóság elnöke

mint bérlő (a továbbiakban **Bérlő**),

(külön-külön: Fél, együttesen: Felek) között, alulírott helyen és napon, antennahely bérlet tárgyban az alábbi feltételekkel.

1. SZERZŐDÉS TÁRGYA

- 1.1. Bérbeadó kijelenti, hogy a használattal érintett ingatlan (továbbiakban: **Ingatlan**) tulajdonosa, kizárólagos bérbeadására jogosult. Bérbeadó kijelenti, hogy a tárgyi Ingatlan legalább olyan mértékig per-és tehermentes, hogy az nem gátolja a bérbeadást.

Ingatlan címe:	7570 Barcs, belterület: 2166 hrsz. víztorony
----------------	--

- 1.2. Felek a jelen bérleti szerződés (továbbiakban: **Bérleti Szerződés**) aláírásával megállapodnak, hogy a Bérbeadó bérbe adja, a Bérlő bérbe veszi az 1.1 pontban megjelölt ingatlanon, a Felek által előzetes egyeztetés alapján, közösen kijelölt területet (továbbiakban: **Bérlemény**) távközlési berendezések és kapcsolódó eszközök elhelyezése és üzemeltetése céljából (továbbiakban **Bázisállomás**). A Bérlő jogosult a Bérleményen a Bázisállomás létesítéséhez és rendeltetésszerű használatához szükséges valamennyi berendezést, tartószerkezetet, antennákat és azokat összekötő kábelrendszereket, valamint az elektromos energia fogyasztásmérőjét telepíteni és üzemeltetni.
- 1.3. A Bérlő műszaki igénye szerint a Bérbeadó előzetes tájékoztatása és beleegyezése mellett, az 1. számú mellékletet képező Kiviteli tervben szereplő tartószerkezet szabad kapacitásain belül, a Bérleményen telepített berendezések és antennák típusát, darabszámát szabadon módosíthatja az ingatlan statikai állapotát figyelembe véve.
- 1.4. Az Ingatlan megközelítését - a Bérleti Szerződés hatálya alatt - a Bérleményhez való hozzáférést – a jelen Bérleti szerződés 2. számú mellékletét képező Üzemeltetési szabályzat tartalmazza. Amennyiben a bejutás technikai feltételei megváltoznak, illetve az bármilyen akadályba ütközik, arról Bérbeadó köteles a Bérlőt azonnal írásban értesíteni az ingatlan@zt.hu email címen.

2. BÉRLETI SZERZŐDÉS IDŐTARTAMA

- 2.1. A Bérleti Szerződés 5 éves határozott időtartamra jön létre, mely időtartam letelte után a megállapodás határozatlan idejűvé változik, a Felek ellentétes tartalmú nyilatkozatának hiányában (továbbiakban: **Bérleti Időszak**).
- 2.2. A szerződés hatályba lépésének időpontja: 2021.03.01.
- 2.3. Jelen Bérleti Szerződés mindkét Fél általi aláírás napján jön létre, de a Bérleti díj esedékességének kezdetét és a Bérleti Szerződés rendelkezéseit a fenti hatálybalépési dátum napjától alkalmazzák magukra nézve kötelezően.

3. BÉRLETI DÍJ ÉS FIZETÉSI FELTÉTELEK

- 3.1 A Bérlet az 1. pontban meghatározott terület és antennahelyek bérletéért, az alábbi összeget (továbbiakban: **Bérleti díj**) köteles a Bérbeadó részére megfizetni.

Bérleti díj:	20.000,- Ft + ÁFA/hó, azaz húszezer forint plusz ÁFA havonta
--------------	--

- 3.2 A Felek éves időszakos elszámolásban állapodnak meg.
- 3.3 A díjfizetés a Bérbeadó által kibocsátott számla alapján, a számla igazolt kézhezvételétől számított 30 napon belül banki átutalással történik, a Bérbeadó bankszámlájára. A számlán fel kell tüntetni Bérlet adószámát, a teljesítés jogcímét, a teljesítés időszakát, a szerződést egyértelműen beazonosító adatokat. Fentiek hiánya esetén Bérlet jogosult a számlát teljesítés nélkül visszaküldeni.
- 3.4 A Bérleti Díj akkor tekinthető kiegyenlítettnek, amikor a Bérlet bankszámláját a Bérleti Díj összegével a bank megterhelte.
- 3.5 Késedelmes fizetés esetén Bérbeadó a Ptk. szerinti kamat felszámítására jogosult.
- 3.6 Bérbeadó vállalja, hogy eleget tesz számlakiállítási kötelezettségének tárgyidőszak első hónapjának 20. napjáig. A 2021-es évben törtévi számla kerül kiállításra, 2021.09.30. napjáig a 2021.03.01-2021.12.31 időszakra vonatkozóan.
- 3.7 Bérbeadó jogosult minden év január 1-én, tárgyévet megelőző évre terjedő időszakra vonatkozóan és a KSH által közzétett fogyasztói árindex mértékével korrigálni a bérleti díjat. Az árindex hivatalos közzététele után (mely megtalálható a <<http://www.ksh.hu>> honlapon) Bérbeadó írásban értesíti a Bérlet az új - tárgyévre vonatkozó - Bérleti díj mértékéről. A Bérleti díj megváltozását közlő levél az alapszerződéshez csatolandó, annak elválaszthatatlan részét képezi. A Bérleti Díj első indexálásának napja: 2022.01.01.
- 3.8 A Bérbeadó a számlát az alábbi névre és címre köteles kiállítani:

ZNET TELEKOM Zártkörűen Működő Részvénytársaság
Székhely: 8866 Becsehely, Kossuth Lajos út 55.
Levelezési cím: 8800 Nagykanizsa, Táborhely utca 4.

4. A BÉRLETI SZERZŐDÉS MÓDOSÍTÁSA ÉS MEGSZŪNÉSE

Jelen bérleti jogviszonyt a Felek jogosultak közös megegyezéssel, rendes és rendkívüli felmondással megszüntetni az alábbiakban részletezettek szerint:

4.1. Közös megegyezés:

- 4.1.1. A Felek jogosultak a jelen Bérleti szerződést közös megegyezésükkel, írásban, bármely időpontban megszüntetni, amely megszüntető megállapodásban Felek rendelkeznek a Bérlemény leszerelésről és az elszámolásról.

4.2. Rendes felmondás:

- 4.2.1. A Felek megállapodnak abban, hogy a jelen Bérleti szerződés határozott időtartamára, a Bérleti szerződés rendes felmondással lehetőségét kizárják.
- 4.2.2. Határozatlan idejűvé vált szerződés esetén, írásban (igazolható módon), indoklás nélkül. A rendes felmondás ideje mindkét Fél részéről 180 nap.

4.3. Rendkívüli felmondás:

- 4.3.1. A jelen Szerződést bármelyik Fél akkor mondhatja fel rendkívüli felmondással, 180 napos felmondási idővel, írásban (igazolható módon), indoklással ellátva, bármely Fél részéről történő kezdeményezéssel, amennyiben a Bérelő, vagy Bérbeadó, jelen bérleti szerződésből származó bármely kötelezettségét megszegte és az érintett Fél előzőleg legalább 30 naptári napos határidő kitűzésével, a jogkövetkezményekre való figyelmeztetéssel – írásban, igazolható módon – felszólította a szerződésszegő Felet a szerződésszegés megszüntetésére, de a határidő eredménytelenül telt el.

- 4.4. A szerződés bármely okból történő megszűnése esetén a Felek 30 napon belül kötelesek a bérleti díj időarányos részével egymás között elszámolni.
- 4.5. Jelen Bérleti szerződés módosítása közös megegyezéssel, kizárólag írásban, írásban benyújtott javaslat alapján, a Felek arra jogosult képviselőinek közös megegyezésével történhet. A módosításokat számozással kell ellátni, és jelen szerződéshez időrendi sorrendben csatolni kell.

5. BÉRBEADÓ JOGAI ÉS KÖTELEZETTSÉGEI

- 5.1. Amennyiben a Bázisállomás berendezéseinek, eszközeinek létesítése a hatályos jogszabályok alapján engedély köteles tevékenységnek minősül, a Bérbeadó kötelezettséget vállal arra, hogy megadja a szükséges hozzájárulást az engedélyt adó hatóságok felé a jelen Bérleti szerződés aláírásával egyidejűleg. A Felek a szükséges hatósági engedélyk beszerzése során együttműködnek. A Bérbeadó a Bérelő kérésére a szükséges nyilatkozatokat külön írásban is 15 napon belül megteszi.
- 5.2. A Bérbeadó szavatolja, hogy a jelen szerződés tárgyát képező Bérlemény, a Felek által előzetes bejáraskori állapotának megfelelően, a Bérleti Szerződés teljes időtartama alatt a szerződésszerű és rendeltetésszerű használatra alkalmas.
- 5.3. A Bérbeadó gondoskodik az épület karbantartásáról, illetve a Polgári Törvénykönyv szerint felel minden olyan Bázisállomást ért kárért, amely ezen kötelezettsége elmulasztásából adódik. A Bérbeadó nem tehető felelőssé abban az esetben, ha a kárt elemi csapás (amennyiben az észszerűség határára belül mindent elkövetett azok elhárítására), vagy egyéb vis major körülmény okozta. Vis majornak minősül minden olyan körülmény, amely a Bérbeadó érdekkörén kívüli okból keletkezett és elhárítása a Bérbeadó fokozott gondossággal történt magatartása esetén sem lehetséges (Pl.: háború, forradalom, stb.).
- 5.4. A Bérbeadó kötelezettséget vállal arra, hogy a bérlemény harmadik személynek történő részbeni vagy egészbeni elidegenítése esetén az adásvételi szerződésben kikötik, hogy Bérelő a bérleti jogviszonyt annak lejártáig változatlan feltételekkel folytathassa.
- 5.5. A Bérbeadó kötelezi magát, hogy az olyan karbantartásokról, a Bérbeadó tudomására jutott tájékoztatásokról, karbantartásokról, amelyek érinthetik a Bérelő által elhelyezett eszközöket, haladéktalanul értesíti a Bérelőt, írásos értesítőt küld az „ÉRTESÍTÉSEK” pontban megjelölt Bérelő kapcsolattartója felé. A Bérbeadó vállalja, hogy ilyen karbantartásokat a Bérelő értesítése és képviselőjének személyes jelenléte nélkül nem végez, s nem végeztet.

- 5.6. Amennyiben Bérbeadó, a Bérló számára biztosított Bérlemény helyiségében annak használatát harmadik fél részére engedélyezi, úgy Bérlóval egyeztetve, a Bérló által telepített eszközöket mechanikailag elkeríteni köteles oly módon, hogy Bérló tárolt eszközeinek az üzemeltetését és hibaelhárítását ne akadályozza.
- 5.7. Felek megállapodnak abban, hogy abban az esetben, ha harmadik fél a Bérleményre, szintén a betelepülési szándékát jelzi, akkor a telepítéshez Bérbeadó írásban köteles kérni a Bérló előzetes jóváhagyását, valamint a Bérbeadó a betelepülési szándékozó fél részére betelepülési tervet ír elő, dwg. formátumban. Amennyiben a Bérló a harmadik fél bérleti jogviszonyának létesítéséhez műszaki indokok alapján nem járul hozzá - figyelembe véve az elektronikus hírközlésről szóló 2003. évi C törvény (Eht.) rendelkezéseit - és indokolásában a műszaki okokkal igazolni tudja, hogy a harmadik fél bérleti jogviszonya a Bérló eszközeinek biztonságos üzemelését sérti, úgy Bérbeadó a harmadik féllel nem jogosult bérleti jogviszonyt létesíteni.

6. BÉRLŐ JOGAI ÉS KÖTELEZETTSÉGEI

- 6.1. Bérló köteles a Bérleményt jelen Szerződésben foglalt feltételeknek megfelelően és rendeltetésszerűen használni, valamint kötelezettséget vállal arra, hogy a Bázisállomás üzemeltetésénél a vonatkozó és hatályos magyar szabványokat és biztonságtechnikai előírásokat betartja, s azok betartásáról gondoskodik, továbbá az általa létrehozni kívánt létesítmény felépítéséhez a szükséges hatósági engedélyeket beszerzi.
- 6.2. Az Bázisállomás építését, karbantartását a Bérló végzi a saját költségén, az állomáson elhelyezett Eszközök a Bérló tulajdonában maradnak.
- 6.3. A Bérló az Ingatlan állagát megóvjva, a bizonyíthatóan általa okozott hibákat saját költségén kijavítja. Szavatosságot vállal továbbá, hogy az elhelyezett berendezések a környezetet, az épületeket, azok működését, rendeltetésszerű használatukat nem korlátozzák és a Bázisállomás eleget tesz a mindenkor hatályos jogszabályokban meghatározott egészségügyi határértékeknek.
- 6.4. A bérleti jogviszony megszűnése esetén Bérló kötelezettséget vállal arra, hogy a Bérleményt az eszközök leszerelése után a Bérbeadó részére eredeti állapotában visszaadja.
- 6.5. Bérló jogosult a Bérleményen elhelyezett műszaki berendezések működtetéséhez szükséges villamos-energia és optikai kábelezés, összeköttetés elhelyezésére az 1. pontban megjelölt ingatlanon.
- 6.6. Bérló a jelen szerződés aláírásával kijelenti, hogy olyan belföldi vagy külföldi jogi személy, vagy jogi személyiséggel nem rendelkező gazdálkodó szervezet, amely megfelel a következő feltételeknek:
- tulajdonosi szerkezete, a pénzmosság és a terrorizmus finanszírozása megelőzéséről és megakadályozásáról szóló törvény szerint meghatározott tényleges tulajdonosa megismerhető.
 - az Európai Unió tagállamában, az Európai Gazdasági Térségről szóló megállapodásban részes államban, a Gazdasági Együtműködési és Fejlesztési Szervezet tagállamában vagy olyan államban rendelkezik adóilletőséggel, amellyel Magyarországnak a kettős adóztatás elkerüléséről szóló egyezménye van.
 - nem minősül a társasági adóról és az osztalékadóról szóló törvény szerint meghatározott ellenőrzött külföldi társaságnak.
 - a gazdálkodó szervezetben közvetlenül vagy közvetetten több mint 25%-os tulajdonnal, befolyással vagy szavazati joggal bíró jogi személy, jogi személyiséggel nem rendelkező gazdálkodó szervezet tekintetében fenti alpontok szerinti feltételek fennállnak.
- 6.7. A fentiek szerint átlátható szervezetnek minősülő Bérló vállalja továbbá, hogy:
- a szerződésben előírt beszámolási, nyilvántartási, adatszolgáltatási kötelezettségeket teljesíti,
 - az átengedett nemzeti vagyont a szerződési előírásoknak és a tulajdonosi rendelkezéseknek, valamint a meghatározott hasznosítási célnak megfelelően használja,
 - a hasznosításban – a hasznosítóval közvetlen vagy közvetett módon jogviszonyban álló harmadik félként – kizárólag természetes személyek vagy átlátható szervezetek vesznek részt.

7. VILAMOSENERGIA-VÉTELEZÉS

- 7.1. Bérelő részére a Bázisállomás áramellátását és a villamosenergia-hálózathoz történő csatlakozásának lehetőségét a Bérbeadó biztosítja. A Bérbeadó tehát köteles a Bázisállomás folyamatos működéséhez szükséges áramellátás fenntartására a bérleti szerződés fennállása alatt.
- 7.2. Bérleményen a felszerelt berendezések villamosenergia fogyasztásának külön mérése érdekében almérő kerül felszerelésre. A fogyasztásmérő (almérő) állását Felek minden évben, 1 alkalommal leolvassák, legelőször 2021. december hónapban.
- 7.3. A Bérbeadó az almérő alapján mért fogyasztásról az épület fogyasztási pontjaira mindenkor érvényes energiaáron évente számlát bocsát ki, amelyet Bérelő számla ellenében átutalással köteles kiegyenlíteni, a számlán feltüntetett számlaszámra. A Bérbeadó a számlában köteles felvezetni az elszámolt időszakra vonatkozó induló és záró óráállásokat, a felhasznált villamos energia mennyiségét és az elszámoló árat, valamint a helyszín nevét, kódját. A villamosenergia fogyasztás kifizetésének határideje a számla kézhezvételétől számított 30 naptári nap.
- 7.4. Bérbeadó kijelenti, hogy ismeri a villamos-energia továbbadására vonatkozó jogszabályokat és ezeknek eleget tesz.
- 7.5. Bérelő kérésére Bérbeadó a számla mellékleteként köteles csatolni a vele szemben alkalmazott szolgáltatói árszabást. Az árszabás változásairól az Bérbeadó köteles értesíteni a Bérelőt, és az árszabás változásait köteles érvényesíteni a számlázásánál.
- 7.6. Bérelő köteles betartani a fogyasztói berendezések létesítésére, üzemeltetésére és a Bérbeadó rendszerével való összekapcsolásra vonatkozó előírásokat.
- 7.7. Bérelő kötelezettséget vállal arra, hogy betartja a fogyasztás mérésére vonatkozó szabályokat és a fogyasztásmérő berendezés befolyásolásával, vagy megkerülésével villamosenergiát nem vételez. A fogyasztásmérő meghibásodása esetén a Bérbeadó köteles arról értesíteni a Bérelőt, aki saját költségére gondoskodik a mérőberendezés azonnali cseréjéről. A leszerelt és felszerelt fogyasztásmérők adatait a Felek közösen, jegyzőkönyvben rögzítik.
- 7.8. Bérbeadó jogosult az őt érintő korlátozási rendelkezések, vagy az Áramszolgáltató részéről történő energia szolgáltatás szüneteltetése miatt, a villamosenergia-továbbadását szüneteltetni vagy korlátozni. A Bérbeadó tudomására jutott Áramszolgáltatói tájékoztatásokról, karbantartásokról haladéktalanul köteles a Bérelőt értesíteni. Egyéb esetekben, mint pld. üzemzavar, vagy a hibaelhárítás várható időtartamáról a lehetőségekhez képest azonnal értesíti a Bérelőt.

8. ÉRTESÍTÉSEK

Bérbeadó vagy Bérelő által a másik Félnek tett bármely bejelentés, értesítés, felszólítás akkor tekintendő kellőképpen megtettnek, ha azt a fogadó Fél írásban konkrétan visszaigazolta, vagy ha a fogadó Félnek kézbesítették, vagy ajánlott, illetve tértivevényes küldeményként a másik Félnek a következő címre:

BÉRBEADÓ:

Név:	Major Henriett
Cím:	7570 Barcs, Bajcsy -Zs. u. 46.
Telefon:	82/565-989.
E-mail:	major.henriett@barcs.hu

BÉRLŐ:

Név:	Tóth Izabella
Szervezet:	Műszaki igazgatóság, Műszaki back office csoport
Cím:	8800 Nagykanizsa, Táborhely utca 4.
Telefon:	+36306333374
E-mail:	toth.izabella@zt.hu, ingatlan@zt.hu

Szerződő felek megállapodnak abban, hogy a fenti kapcsolattartóik útján minden – a Szerződés teljesítése szempontjából – lényeges kérdéstről haladéktalanul tájékoztatják egymást. Felek rögzítik, hogy a Szerződésre vonatkozóan a Felek által erre szabályszerűen meghatalmazott vagy megbízott egyéb személyek is tarthatják a kapcsolatot és egymástól felvilágosítást kérhetnek.

9. TITOKVÉDELEM

A Felek megállapodnak, hogy minden információ, amelyet a Felek akár szóban vagy írásban, direkt vagy indirekt módon a másik Fél tudomására hoznak, bizalmasan, üzleti titokként kezelendő. A Felek nem jogosultak bizalmas információ átadására harmadik személy részére, és nem használhatják azt fel a másik Fél kifejezett, előzetes írásbeli hozzájárulása nélkül. A jelen Szerződés tekintetében titkosnak és bizalmasnak minősül minden olyan információ, tekintet nélkül arra, hogy az mikor keletkezett és mikor jutott a Felek birtokába, valamint arra, hogy az adathordozón rögzítésre került-e vagy sem, amely a másik Fél működésére, eljárásaira, terveire, szándékaira, koncepcióira, know-how-jára, kereskedelmi titkaira, piaci lehetőségeire, üzleti kapcsolataira vagy egyéb üzleti ügyeire vonatkozik.

10. ADATVÉDELEM

- 10.1. A szerződésben nevesített kapcsolattartók nevét, címét, e-mail címét, telefonszámát a Felek kizárólag a szerződés teljesítésével összefüggő kapcsolattartás céljából, a szerződés teljesítése vagy megkötéséhez szükséges lépések megtétele érdekében kezelik.
- 10.2. A kapcsolattartói adatok egymás részére való megadásának megfelelő jogalapját a kapcsolattartóként megjelölt Fél és kapcsolattartója közötti jogviszonyban az érintett Fél köteles biztosítani. A Felek jelen szerződés aláírásával kijelentik, hogy az adatok átadására megfelelő jogalappal rendelkeznek. Az adatokban történő változásokról Felek egymást a tájékoztatási kötelezettségük keretében haladéktalanul értesítik.
- 10.3. A kapcsolattartó adatok kezeléséhez a Feleknek jogos gazdasági érdekük fűződik, ami abban nyilvánul meg, hogy a szerződés szerződésszerű teljesítésének biztosításához elengedhetetlen, hogy a Felek egymással a kapcsolatot tartani tudják.

11. ZÁRÓ RENDELKEZÉSEK

- 11.1. A fentiekben nem szabályozott kérdésekben a magyar jogot, különösen a Polgári Törvénykönyvről szóló 2013. évi V. törvény (Ptk.) vonatkozó rendelkezéseit, valamint a Bérleti Szerződés tárgyával összefüggő egyéb jogszabályok az irányadók.
- 11.2. Felek a Bérleti Szerződésből származó esetleges vitáikat békés úton kívánják rendezni. Amennyiben a vita békés úton történő rendezése eredménytelen lenne, a Felek a Bérleti Szerződésből eredő esetleges vitáikat megkísérlik egyeztetés útján rendezni. Ha ez nem vezetne eredményre, úgy a Felek bármely vita eldöntésére, amely a jelen szerződésből vagy azzal összefüggésben, annak megszegésével, megszűnésével, érvényességével vagy értelmezésével kapcsolatban keletkezik, Nagykanizsai Járásbíróságot kizárólagos illetékességgel kötik ki.

11.3. A Felek közt korábban esetlegesen e tárgyban kelt szerződés(ek) érvényüket veszítik.

11.4. A Bérleti Szerződés a Felek közös áttanulmányozás és értelmezés után, mint akaratukkal mindenben megegyezőt, jóváhagyólag írták alá.

Mellékletek:

1. számú melléklet: Kiviteli terv
2. számú melléklet: Üzemeltetési szabályzat

Kelt: Barcs, 2021. ____ . ____ .

Kelt: Nagykanizsa, 2021. ____ . ____ .

.....
Barcs Város Önkormányzata
Koós Csaba Tibor
polgármester
Bérbeadó

P.h.

.....
ZNET Telekom Zrt.
Zuber Gyula
igazgatóság elnöke
Bérlő

P.h.

2. számú melléklet

ÜZEMELTETÉSI SZABÁLYZAT

Jelen üzemeltetési szabályzat Barcs Város Önkormányzatának tulajdonában lévő, a Dunántúli Regionális Vízmű Zrt. (továbbiakban: Üzemeltető) által üzemeltetett Barcs, 2166 hrsz. alatt található víztoronyban szerződés alapján működtetett, illetve működtetendő berendezésekre, rendszerekre vonatkozó üzemeltetési eljárásokat rögzíti. Az üzemeltetési szabályzat célja, hogy a Bérló telekommunikációs berendezéseihez, úgynevezett Bázisállomásokhoz való bejutása biztosítva legyen az Üzemeltető, mint víziközmű-szolgáltató mindenkori üzemeltetési területére.

A Bérló jogosult az Üzemeltető mindenkori üzemeltetési területén a külön szerződésben foglalt tartalommal a már kiépített Bázisállomásokot működtetni. A vízi-közművek üzemeltetési területén munkálatok végzésére – így különösen, de nem kizárólag a szükséges fejlesztések elvégzésére, a telepített berendezések üzemeltetésére, karbantartására, cseréjére, bővítésére – az Üzemeltetővel történt előzetes egyeztetést és jóváhagyását követően jogosult a Bérló.

Az Üzemeltető kötelezettséget vállal arra, hogy folyamatosan biztosítja a Bérló érdekkörében munkát végző személyek részére az üzemeltetési területén lévő Bázisállomásokhoz való hozzáférést, azaz a kivitelező, a fenntartó, a karbantartó és ellenőrző személyzet bejutását, a Bérló által benyújtott munkavégzési kérelem pozitív elbírálását követően az Üzemeltető által kiadott munkavégzési engedélyben meghatározottak szerint.

TARTALOMJEGYZÉK

a 7570. Barcs, Horvát-hegy, belterület (H.R.SZ.:2166) alatti

MONOLIT VB. VÍZTORONY

tetőszinti vb. attika falakhoz rögzítendő 2db ZNET antennatartó árbóc szerkezet kétirányú oldalkitámasztással, antennatartó adapterek és antennák telepítése, kikötési szemek telepítése az árbócokra, mászóvasak telepítése az attikafalakra, földszinti vb. falra berendezéstartó acélszerkezet és távközlési berendezés telepítése, kábelvezetések

STATIKAI NYILATKOZAT-ANTENNAELRENDEZÉSI- TARTÓSZERKEZETI KIVITELI TERV

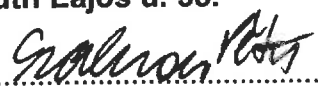
TERVEZŐI NYILATKOZAT
STATIKAI NYILATKOZAT
TARTÓSZERKEZETI MŰSZAKI LEÍRÁS

Fe-1	TEREPSZINTI FELÜLNÉZET	(meglevő állapot)
Fe-2	FÖLDSZINTI ALAPRAJZ-RÉSZLET	(meglevő állapot)
Fe-3	TETŐFELÜLNÉZET	(meglevő állapot)
Fe-4	A-A OLDALNÉZET	(meglevő állapot)
S-1	TEREPSZINTI FELÜLNÉZET	(tervezett állapot)
S-2	FÖLDSZINTI ALAPRAJZ-RÉSZLET	(tervezett állapot)
S-3	TETŐFELÜLNÉZET	(tervezett állapot)
S-4	A-A OLDALNÉZET	(tervezett állapot)
S-5	BERENDEZÉSTARTÓ ACÉL SZERELVÉNY TERVE	
S-6	ANTENNATARTÓ ÁRBÓC TERVE	
S-7	ANTENNATARTÓ ADAPTEREK TERVE	
S-8	KIKÖTÉSI SZEMEK TERVE	
S-9	MÁSZÓVASAK TERVE	

VASSZERKEZETI DARABJEGYZÉK
KÖTŐELEM KIMUTATÁS
ACÉLANYAG ÖSSZESÍTŐ

Építető, Megbízó: ZNET-TELEKOM ZRT. 8866. Becsehely, Kossuth Lajos u. 55.

SZAKSZON
Építészeti Stúdió Kft.
1138 Bp., Esztergomi u. 46. IV.em.
Tel/Fax: 320-24-01
Adószám: 12061301-2-41


SZAKSZON PÉTER
tartószerkezeti tervező
T 01-3785

Budapest, 2020. december 09.

TERVEZŐI NYILATKOZAT

a 7570. Barcs, Horvát-hegy, belterület (H.R.SZ.:2166) alatti

MONOLIT VB. VÍZTORONY

tetősziinti vb. attika falakhoz rögzítendő 2db ZNET antennatartó árbóc szerkezet kétirányú oldalkitámasztással, antenntartó adapterek és antennák telepítése, kikötési szemek telepítése az árbócokra, mászóvasak telepítése az attikafalakra, földszinti vb. falra berendezéstartó acélszerkezet és távközlési berendezés telepítése, kábelvezetések

STATIKAI NYILATKOZAT-ANTENNAELRENDEZÉSI- TARTÓSZERKEZETI KIVITELI TERV

-A fenti dokumentáció terveinek készítése során szabványtól való eltérésre engedélyt nem kértünk. -A tervezett létesítmény műszaki megoldásai megfelelnek a vonatkozó, illetve a tervben említett rendeleteknek, szabályzatoknak és szabványoknak, az általános érvényű és eseti hatósági előírásoknak. -Az alkalmazott műszaki megoldások megfelelnek a megelőző tűvédelmi követelmények kielégítéséről szóló rendeleteknek, szabályzatoknak, szabványoknak, ágazati előírásoknak, és műszaki előírásoknak, és az alkalmazott építési technológiák honosítottak, engedélyezettek. -A tervrajzok a szabványok betartásával készültek. -A terv szerint kivitelezett létesítmény a biztonságos munkavégzés, üzemeltetés tárgyi feltételeit biztosítja a vonatkozó rendelet előírásai szerint. -A telepítésre, tervezésre, üzemeltetésre vonatkozó munkavédelmi, biztonságtechnikai szabályok, továbbá a hatósági környezetvédelmi előírások betartása a tervezésnél figyelembe lett véve, érvényesítésük módját a tervlapok és a műszaki előírás részletezi.

ZAJVÉDELMI FEJEZET:

-Az acélszerkezetű antennatartó-berendezéstartó szerkezetek és kiegészítő szerkezeteik-antennák-távközlési berendezés-kábelezések telepítése miatt semminemű zajvédelmi beavatkozás nem szükséges a ZNET betelepülés utáni tervezett állapotban a monolit vb. víztoronynak és terepszinti környezetének figyelembevételével.

HULLADÉKKEZELÉSI FEJEZET:

-A területen tervezett ZNET távközlési állomás betelepülés acélszerkezetű távközlési antennatartó-berendezéstartó szerkezet telepítésének szerkezeti acél szerelési munkái, berendezéstelepítési-kábelezési és antennatelepítési munkái készülnek, a keletkező hulladékok zárt rendszerben a területről elszállításra és szabvány szerint megsemmisítésre kerülnek, a tetősziinti kábelvezetés beton gúlák alatt 1cm teherelosztó gumilemez kerül telepítésre a peremeken min. 5cm-t túlnyújtva.

TŰZVÉDELMI FEJEZET:

-Tűzvédelmi szempontból, mivel a tetősziinten a meglévő távközlési antennákat is figyelembe véve funkcionális változás nem jön létre a tervezett ZNET betelepülés során, valamint a meglévő hátkosaras hágcsók úrszelvényének semminemű keresztezése-korlátozása nem történik, MEGFELEL.

Építtető, Megbízó: ZNET-TELEKOM ZRT. 8866. Becsehely, Kossuth Lajos u. 55.

.....
SZAKSZON PÉTER

tartószerkezeti tervező

T 01-3785

Budapest, 2020. december 09.

STATIKAI NYILATKOZAT

a 7570. Barcs, Horvát-hegy, belterület (H.R.SZ.:2166) alatti

MONOLIT VB. VÍZTORONY

tetősziinti vb. attika falakhoz rögzítendő 2db ZNET antennatartó árbóc szerkezet kétirányú oldalkitámasztással, antennatartó adapterek és antennák telepítése, kikötési szemek telepítése az árbócokra, mászóvasak telepítése az attikafalakra, földszinti vb. falra berendezéstartó acélszerkezet és távközlési berendezés telepítése, kábelvezetések

STATIKAI NYILATKOZAT-ANTENNAELRENDEZÉSI- TARTÓSZERKEZETI KIVITELI TERV

- Alulírott Szakszon Péter, mint a tárgyi ZNET-Telekom Zrt. távközlési állomás betelepülés tartószerkezeti tervezője nyilatkozom, hogy a jelen tartószerkezeti kiviteli tervben részletezett módon a víztorony palazúsalékos bitumenes lemezfedéssel ellátott monolit vb. zárófüdémén megközelíthető módon a monolit vb. attikafalra átmenő menetes szárákkal rögzítendő - kétirányú oldalkitámasztással ellátott - 2db ZNET antennatartó árbóc kerül kialakításra ZNET antennákkal és kábelezésekkel, valamint a földszinten a vb. falra rögzítendő acél „Z” szelvényű szerelvényekre távközlési szekrény telepítés, a 2020.12.01-én történt helyszíni tartószerkezeti szemrevételezéses állapotfelmérés alapján, és mivel az épületen funkcióváltozás nem történik, valamint a meglévő antennatartók és antennák bontása után telepítendő antennatartó szerkezetek miatt fellépő csekély mértékű többletterhek, és az attikafalak köríves alaprajza miatti megfelelő merevségük figyelembevételével a monolit vb. víztorony szerkezetek semminemű megerősítése nem szükséges.

-Bárminemű további antennatelepítések, antennaelrendezés változás esetén ellenőrző statikai számítás szükséges az antenna tartószerkezetek ellenőrzésére, valamint a meglévő épületszerkezetekre megismételt statikai nyilatkozat.

Építető, Megbízó: ZNET-TELEKOM ZRT. 8866. Becsehely, Kossuth Lajos u. 55.

.....
SZAKSZON PÉTER
tartószerkezeti tervező
T 01-3785

Budapest, 2020. december 09.

SZAKSZON
Építészeti Stúdió Kft.
1138 Bp., Esztergomi u. 46. IV.em.
Tel/Fax: 320-24-01
Adószám: 12061301-2-41

TARTÓSZERKEZETI MŰSZAKI LEÍRÁS

a 7570. Barcs, Horvát-hegy, belterület (H.R.SZ.:2166) alatti

MONOLIT VB. VÍZTORONY

tetőszinti vb. attika falakhoz rögzítendő 2db ZNET antennatartó árbóc szerkezet kétirányú oldalkitámasztással, antennatartó adapterek és antennák telepítése, kikötési szemek telepítése az árbócokra, mászóvasak telepítése az attikafalakra, földszinti vb. falra berendezéstartó acélszerkezet és távközlési berendezés telepítése, kábelvezetések

STATIKAI NYILATKOZAT-ANTENNAELRENDEZÉSI- TARTÓSZERKEZETI KIVITELI TERV

1. ELŐZMÉNYEK, MEGLEVŐ ÁLLAPOT, TERVEZÉSI FELADAT:

-A megbízás a címben részletezett feladatokra készítendő antenaelrendezési-berendezéstelepítési tartó szerkezet kiviteli-gyártmányterv készítésére szól a monolit vb. víztorony tetőszinti attikafalaira rögzítendő 2db ZNET acél antennatartó szerkezetre kétirányú oldalkitámasztással, földszinti vb. falra rögzítendő távközlési berendezés tartó acél szerkezettel, közöttük kábelvezetéssel, acélszerkezet-kötőelem anyagkivonatokkal, a Megbízó által adatszolgáltatásként megadott adatszolgáltatások szerint.

-A tervezett állapotot az S-1...S-9 tervlapok tartalmazzák, a műszaki leírással együtt kezelendők.

-A meglévő állapotban a tetőszinten fent levő internetes szolgáltató két árbóca és antennái teljeskörűen bontásra kerülnek, a vb. attika falak maradékosztályú furatai SIKKA 11 FC habarccsal lezárásra kerülnek korrózióvédelmi szempontok miatt.

-Az adatszolgáltatás szerinti tervezett antennák a tervezett antennatartó árbócokra-antennatartó adapterekre csavarozott bilincses kapcsolattal kerülnek rögzítésre a saját rögzítő típus szerelvényeikkel.

-A Z1 és a Z2 árbóc egyedi térbeli tartó szerkezetként készülnek, az attikafalra kéttámaszú konzolos kivitelben felszerelve, majd kétirányú oldalkitámasztással ellátva a monolit vb. attikafalakra átmenő menetes szárakkal rögzített módon, az ellenoldalon tehereloszó acél lemez alátétekkel.

-A távközlési állomás kialakítás jellege nem tér el a kommunikációs rendszereknél elfogadott műszaki megoldásoktól.

-A kötőelemeknél az anyák lerázódás elleni rögzítése kettőzött anyákkal történik.

-Az antennatartó szerkezetek és az antennák szerelése-üzemeltetése folyamatos kikötés szükségessége mellett, alpin technikával történik.

-A tervezett összes antennatartó acélszerkezet tűzihorganyzott felületvédelemmel készül, üzemi előregyártással, a helyszínen a felületsérülések háromrétegű horganyfesték mázolással javítandók.

-A telepítés során méretellenőrzések szükségesek, és a meglévő villámvédelmi rendszerekkel való együttműködés biztosítandó.

2. ANTENNATARTÓ SZERKEZETEK:

-A tartó szerkezet tervezés kiinduló adatait, és a ZNET követelményeit adatszolgáltatásként megkaptam a következőkben részletezett módon:

-A tartók szerelése és karbantartása során az alpin technikában járatos személyzetet kellett feltételezni, sektorsugárzó antennák és mikroantennák kerülnek elhelyezésre.

-Az antennatartók, és kiegészítő acélszerkezetek tervezése során tűzihorganyzott felületkezelésű acélszerkezetnek megfelelő megoldásokat kell alkalmazni.

-A tervezett antennatartó árbócok és adapterek csőszelvényűek, az antennák rögzítése csavarozott-bilincses kapcsolattal történik, alpin technika teljeskörű alkalmazásával, folyamatos kikötés mellett.

-Az antennatartó acélszerkezeteket és kiegészítő szerkezeteiket a gyártmányterveken levő méretekkel kell kialakítani, és a rögzítés módját is tartalmazzák a tervlapok.

-A teljes antenna tartószerkezet üzemi előregyártással készül, tűzihorganyzott kivitelben.

-Az antennatartók és antennák szerelése-üzemeltetése folyamatos alpin kikötés szükségessége mellett történhet, a telepítés során méretellenőrzések szükségesek.

-A tetőszinti maradó antennák üzemeltetésének bárminemű zavarását kerülni kell a telepítés és az üzemeltetés során, a meglévő kábelvezetések fokozottan védendőek.

-Az anyák lerázódásának elkerülésére kettőzött anyák kerülnek alkalmazásra.

-Itt jegyezzük meg, hogy a vb. attikafalak felületi egyenetlenségei miatt az antennatartó rögzítő acél szerelvények elhelyezése előtt az attika falszerkezet szükség esetén Sikaquick 506 javítóhabarcs simítást kapjon a rögzítő acél szerelvények függőbe állításának igénye miatt az alkalmazástechnikai előírások maradéktalan betartásával, a rögzítő szerelvények peremein körben 5-5cm-es túlnyújtással, majd a rögzítő acél szerelvény peremeken és a rögzítő kötőelemeknél, valamint az attikafalak érintett részeinek meglévő hajszálrepedéseinél Sika 11-FC tartósan rugalmas habarcs vízzárást kapjon.

3. TÁVKÖZLÉSI BERENDEZÉS TELEPÍTÉS, KÁBELVEZETÉS RÉSZLETEK:

-A ZNET Telekom Zrt. által rendszeresített típus távközlési berendezés (40/50/20 cm) a víztorony épület földszinten monolit vb. falvégre kerül rögzítésre a tervezett acél „Z” szelvények beragasztott menetes száras rögzítése után.

-A meglévő érintett vb. falszerkezetek mindennemű megerősítés nélkül viselik a tervezett távközlési berendezésből, és az antennatartókból származó terheket.

-A kábelvezetés a berendezéstől a kültérben a vb. falba rozsdamentes beragasztott menetes száron FMV-mikro bilincsekkel történik, majd az ajószint fölötti acél lemez takarásán vízzáró tömszelencés kábelvezetés történik a hágcsót is tartalmazó polikarbonát takarással ellátott térrészbe, majd a hágcsótól jobbra a fal belső síkon történik a kábelvezetés szintén rozsdamentes beragasztott menetes száron, az osztófödémeken a hágcsó mellett a hágcsó bal oldalán a vízmű kábelvezetéshez hasonlóan kb. 30 mm-es födémáttörés készítenő a fal belső síktól kb. 5cm-es tengelytávval, amelyeken a ZNET kábelek átvezethetők, a víztér határoló vb. szerkezeteinek semminemű megfúrása nem szükséges a tervezett kábelvezetés során.

-A kábelkivezetés a kültérbe jelenleg a tetőkibúvó vb. falának és az arra felhajtott palazúalékos bitumenes lemezfedésű tetőszigetelés megfúrásával történt, ehelyett az acél tetőkibúvó alatti 10cm magas fémlemez szegélyen tömszelencés-vízzáró kábelátvezetés készül a sarokban, így a hágcsó úrszelvénybe semmilyen kábelvezetés nem lóg bele.

-A kültérben beton gúlákba ragasztott rozsdamentes menetes száron max. 10/6cm-es zárt tűzihorganyzott kábelcsatornán történik a kábelvezetés az antennatartó árbócokig, majd az attikafal fal belső síkon beragasztott menetes száras kábelvezetés készül a többi vb. szerkezethez hasonló módon az antennáig felvezetve a kábelezést.

4. ANYAGMINŐSÉGEK, KORRÓZIÓVÉDELEM:

-A ZNET Telekom Zrt. által rendszeresített aktuális tervezési követelményrendszer betartásra került.

-Szerkezeti acél: S235JR2

-Üzemi varratok: folyamatos, körbevarrt kivitelűek

 sarokvarrat: $D (a_{min} = 0.7 \times v_{min})$

 tompavarrat: $C a_{min} = v_{min}$, (gyökutánhegesztés nélkül)

-Varratok ellenőrzése: szemrevételezéssel, teljes hosszban.

-A 3 mm-nél kisebb varratok hegesztése védőgázos technológiával történjen.

-Szerkezeti csavarok min.: EN ISO 4014 8.8, illetve A4-70 rozsdamentes kivitelben

- Anyák min.: EN ISO 4032
- Alátétek min.: EN ISO 7091
- Szerkezeti csavarok műszaki követelményei: MSZ EN 20898-1:1997
- Szerkezeti csavaranyák műszaki követelményei: MSZ EN 20898-2:1997
- A kötőelemek min 50 µm tűzhorganyzott kivitelben (ISO 1461 E osztály), illetve A4-70 rozsdamentes kivitelben kettőzött anyák alkalmazásával
- A legyártandó tűzhorganyzott acél szerelvények korrózióvédelme a következő:
felületelőkészítés: K0 tisztasági osztályú,
tűzhorganyzás: minimum 120 µm vastagságban
- Az acélszerkezetek korróziós állapota ötévente ellenőrzendő.
- A horganyzós felületvédelem miatt az üzemben hegesztett kapcsolatok körbevarrt kivitelűek legyenek, az esetleges horgany sérülések háromrétegű helyszíni horganyfesték mázolással ellátandók, az alkalmazástechnikai útmutató maradéktalan betartásával.

5. MUNKAVÉDELEM, TŰZVÉDELEM:


- Veszélyes időjárási viszonyok (30 km/ó-nál nagyobb szélesség, köd, zivatar) esetén a víztorony tetőszintre kimenni, ott tartózkodni, illetve munkát végezni tilos!
- A munka jellege olyan, hogy feltételezi az alpintechnikában jártas kivitelezői gárdát, aki a saját tevékenységével kapcsolatos munkavédelmi előírásokat betartja, illetve betartatja, és a szükséges engedélyekkel rendelkezik.
- A munkaterületen tartózkodni, ott munkát végezni csak jogosult, a munkára való alkalmasság objektív és szubjektív feltételeinek birtokában lévő (balesetvédelmi oktatásban részesült, alkoholos vagy gyógyszeres befolyástól mentes), a szükséges munkaruházatot és egyéni védőfelszereléseket előírás szerint viselő személyeknek, hibátlan, a munkafolyamatnak megfelelő szerszámokkal, szakszerűen szabad !
- A jogosulatlanul, vagy nem munkaképes állapotban a munkaterületen tartózkodó személyeket onnan haladéktalanul el kell távolítani !
- A munkaterületen előforduló veszélyforrásokat a felelős munkavezetőnek folyamatosan figyelemmel kell kísérni, azok megszüntetéséről haladéktalanul gondoskodni kell !
- A közlekedési útvonalakat végig tisztán kell tartani, a munkaterületet minden munkafázis és műszak befejezésekor a szeméttől és törmeléktől meg kell tisztítani !
- Különös gondossággal kell eljárni a magasban végzett munkák során!
- A szükséges gépi berendezéseket munkakezdés előtt ellenőrizni kell, hibás berendezésekkel és szerszámokkal munkát végezni tilos !
- Eltávolított védőburkolatú berendezést üzemeltetni, azzal munkát végezni tilos!
- A szerelés során szerelőpárok szükségesek, szerelés közbeni kikötés szükségessége mellett, a földszinti hágcsóra való fellépéstől kezdve alpintechnika alkalmazandó !
- A kivitelezés során a szerelést végző szervezet Munkavédelmi Szabályzat-a is betartandó a vonatkozó szabványokon túlmenően !
- A munkahelyen olyan légállapotot és világítási viszonyokat kell biztosítani, amely nem vezet az emberi szervezet károsodásához, nem okoz túlzott igénybevételt és lehetővé teszi a balesetmentes munkavégzést !
- A sugárzás, zaj, és rezgésterhelés nem haladhatja meg az előírásokban szereplő szinteket!
- Amennyiben ez technológiailag nem biztosítható, a védőeszközöket alkalmazni kell!
- Az energia-, cső- és közműhálózatokat úgy kell kialakítani, elhelyezni, hogy azok biztonságosan üzemeltethetők, kezelhetők és azonosíthatók legyenek !
- A villamos berendezések, szerelvények, vezetékek feleljenek meg a biztonsági követelményeknek !
- A dolgozók létszámának megfelelő, előírt mennyiségű ivóvizet, mentőfelszerelést, elsősegélynyújtót a műszak teljes időtartamára biztosítani kell !
- A szereléseket megelőzően a munkavégzés jellegének megfelelő balesetvédelmi oktatás tartandó, és aláírással igazolandó a résztvevők listája!
- Az építési anyagokat szakszerűen, rendezetten kell tárolni !

- A munkavégzés megkezdése előtt az építmény üzemeltetőjével egyeztetést kell tartani a veszélyhelyzetek tisztázása céljából !
- A magasban végzett munkák során a balesetek elkerülésére alul védőkorlátos elkerítések alkalmazandók figyelmeztető táblával, és terepszintű személyzettel, a tetőszinten végzett munkák idején alul a védőtávolság betartandó, tűzoltó eszközök és kiképzett személyzet az érintett tetőszinten biztosítandók a kivitelezés-üzemeltetés időtartama alatt.
- A munkavédelemről szóló aktuális törvény és módosításai betartandók, valamint az érvényes szabványsorozatok munkamenetre vonatkozó előírásai.
- Meglévő antennák közelében és sugárzási irányaikban tartózkodni tilos a kivitelezés-üzemeltetés teljes időtartama alatt, a meglévő kábelek-antennák fokozott védelméről gondoskodni kell a kivitelezés-üzemeltetés teljes időtartama alatt.
- A balesetelhárítási és egészségvédelmi óvórendszabályok be nem tartásából, felelőtlen, szakszerűtlen munkavégzésből származó bármely balesetért vagy egészségkárosodásért a tervező semmilyen felelőséget nem vállal !

6. ÖSSZEFOGLALÁS:

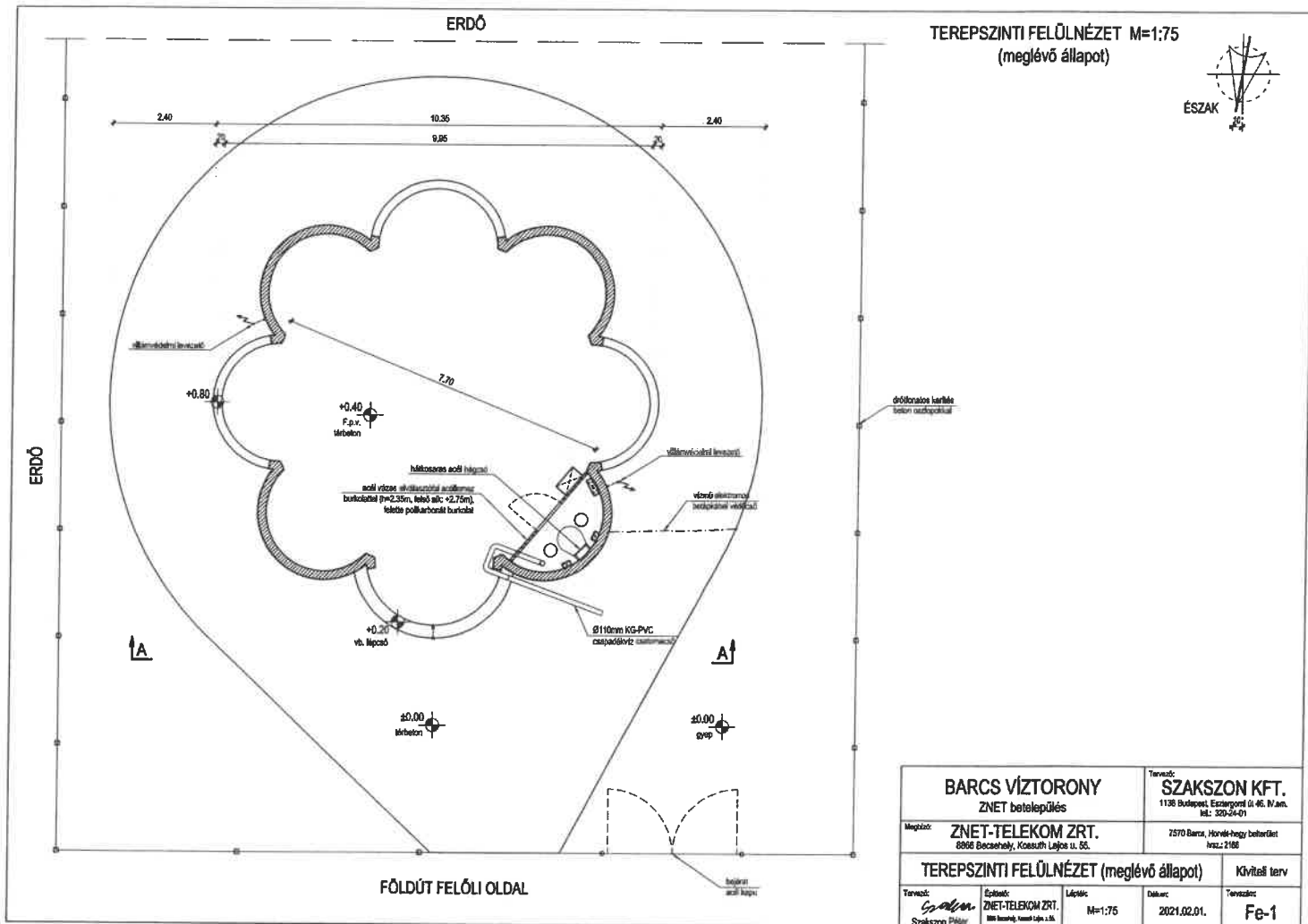
- Az építés és gyártás és fenntartás összes fázisában az érvényes balesetvédelmi előírások és óvórendszabályok, és a tűzvédelmi előírások maradéktalanul betartandók.
- A szerelési fázisban folyamatos méretellenőrzések szükségesek, és a gyártáskor a horganyzás előtt a műhelyben előszerelendő a tartó.
- A szerkezet jellege és szerelési módja szükségessé teszi az alpin technikában járatos kivitelezői gárdát, aki a saját tevékenységével kapcsolatos munkavédelmi előírásokat betartja, illetve betartatja.
- Az acélszerkezetek jellege miatt ötévente korróziós felülvizsgálat készüljön, szükség esetén a terv szerinti állapot helyreállítására beavatkozás szükséges. (korrózióvédelem, kötőelem csere)
- Az ismétlődő mozgások, rezgések miatt kettőzött anyák kerülnek elhelyezésre az anyák lerázódásának elkerülésére.
- A tervezett állapot antennaelrendezési tervlapokon megadottól eltérő, és nagyobb igénybevételt okozó antennaelrendezés esetén megismételt statikai ellenőrzés- esetleges tartószerkezeti beavatkozás szükséges az antennatelepítések előtt.
- A tervezett antennaelrendezés állapot figyelembevételével a tervezett ZNET antennatartó árbóc szerkezetek a szilárdsági-stabilitási-alakváltozási feltételeknek is megfelelnek, az antennatartók terheit és a távközlési berendezés terhét a meglévő víztorony épület ZNET tervezési terület környezetében levő vb. falszerkezetei kellő biztonsággal viselik a tervezett állapotban, így tartószerkezeti megerősítésük nem szükséges.
- Bárminemű további antennatelepítések, antennaelrendezés változás esetén ellenőrző statikai számítás szükséges az antenna tartószerkezetek ellenőrzésére, valamint a meglévő épületszerkezetekre megismételt statikai nyilatkozat.
- A tetőszinten a meglévő távközlési antennákat is figyelembe véve funkcionális változás nem jön létre a tervezett ZNET betelepülés során, valamint a meglévő hátkosaras hágcsók úrszelvényének semminemű keresztvezése-korlátozása nem történik, MEGFELEL.

Építető, Megbízó: ZNET-TELEKOM ZRT. 8866. Becsehely, Kossuth Lajos u. 55.



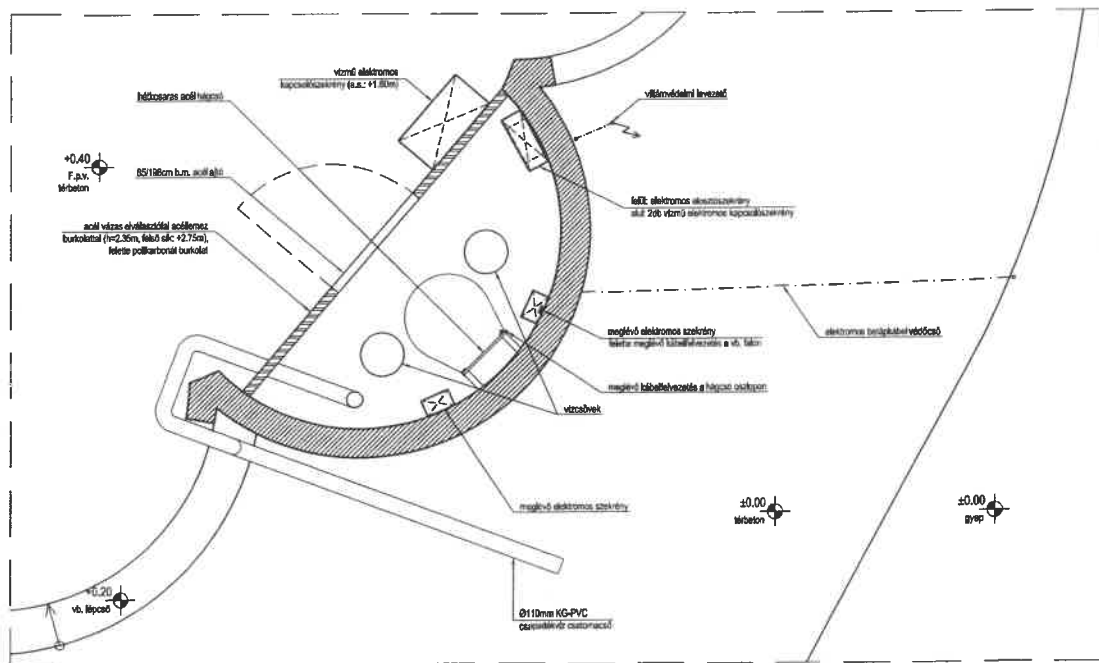
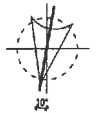
SZAKSZON PÉTER
 tartószerkezeti tervező
 T 01-3785

Budapest, 2020. december 09.



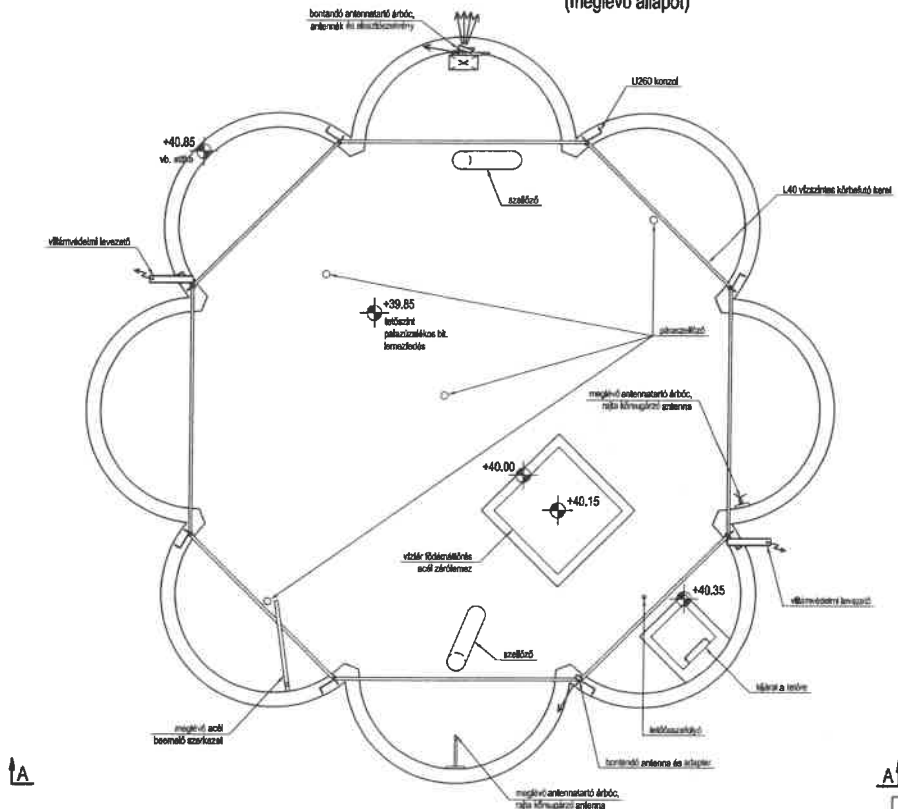
BARCS VÍZTORONY ZNET betelepítés		Tervező: SZAKSZON KFT. 1138 Budapest, Esztergomi út 46. IV. em. Tel.: 320-24-01	
Megjelenítés: ZNET-TELEKOM ZRT. 8866 Becsehely, Kossuth Lajos u. 55.		2570 Barcs, Horvát-hegyi bevetélt Irsz.: 2166	
TEREPSZINTI FELÜLNÉZET (meglévő állapot)			Kiviteli terv
Tervező: <i>Szakson</i> Szakson Kft.	Építész: ZNET-TELEKOM ZRT. 1138 Budapest, Esztergomi út 46.	Lépték: M=1:75	Dátum: 2021.02.01. Tervező: Fe-1

FÖLDSZINTI ALAPRAJZ - RÉSZLET M=1:25
(meglévő állapot)



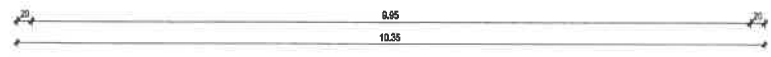
BARCS VÍZTORONY ZNET betelepítés		Tervező: SZAKSZON KFT. 1138 Budapest, Esztergomi út 46. IV. em. Tel.: 320-24-01	
Megbízó: ZNET-TELEKOM ZRT. 8865 Bacsahely, Kosuth Lajos u. 55.		7570 Barcs, Horváthhegyi belterület hrsz.: 2195	
FÖLDSZINTI ALAPRAJZ - RÉSZLET (meglévő állapot)		Kiviteli terv	
Tervező: <i>Szakson</i> Szakson Péter	Építész: ZNET-TELEKOM ZRT. 886 Bacsahely, Kosuth Lajos u. 55.	Lépték: M=1:25	Dátum: 2021.02.01.
		Tervező: Fe-2	

TETŐFELÜLNÉZET M=1:50
(meglévő állapot)



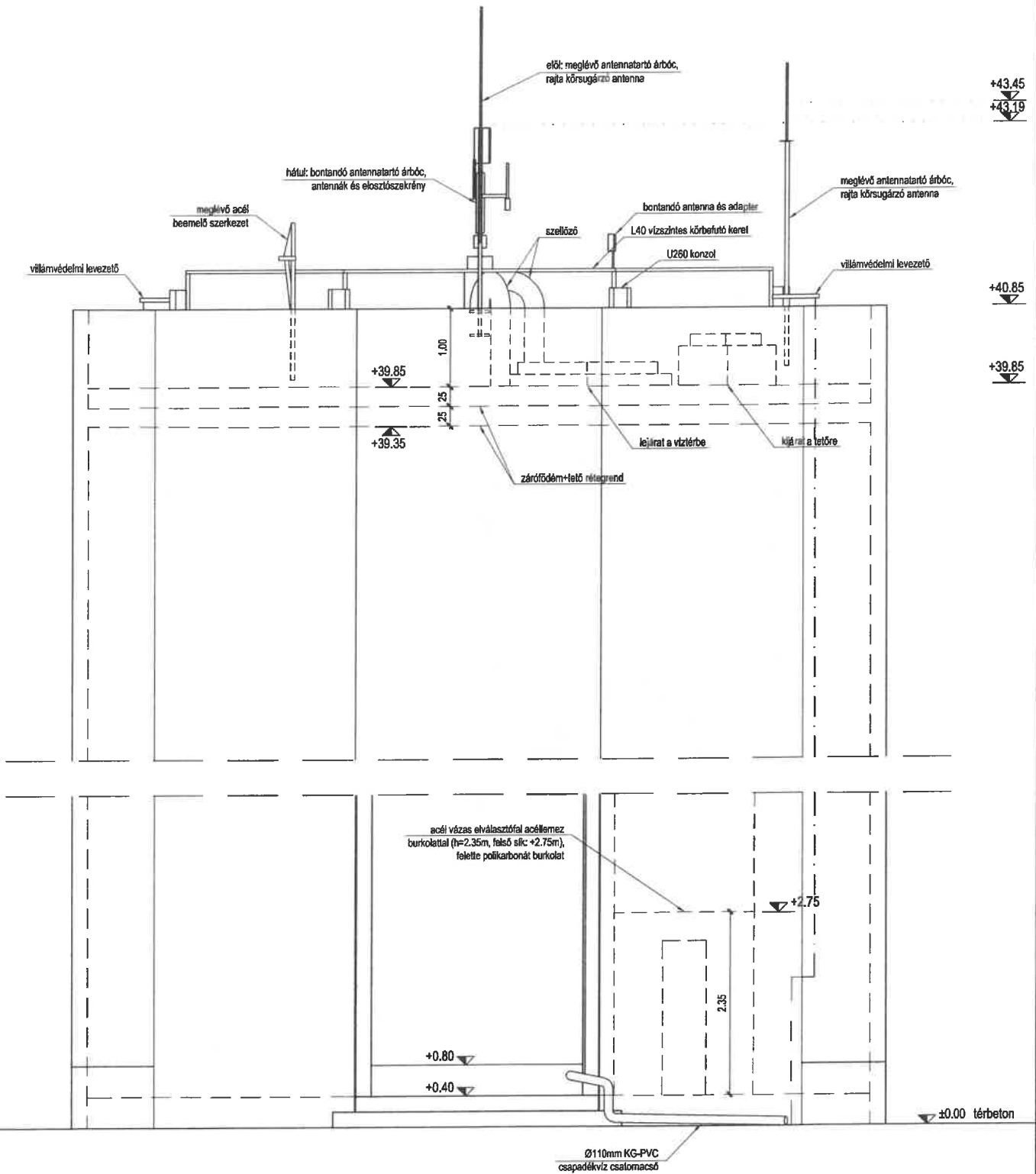
A

A

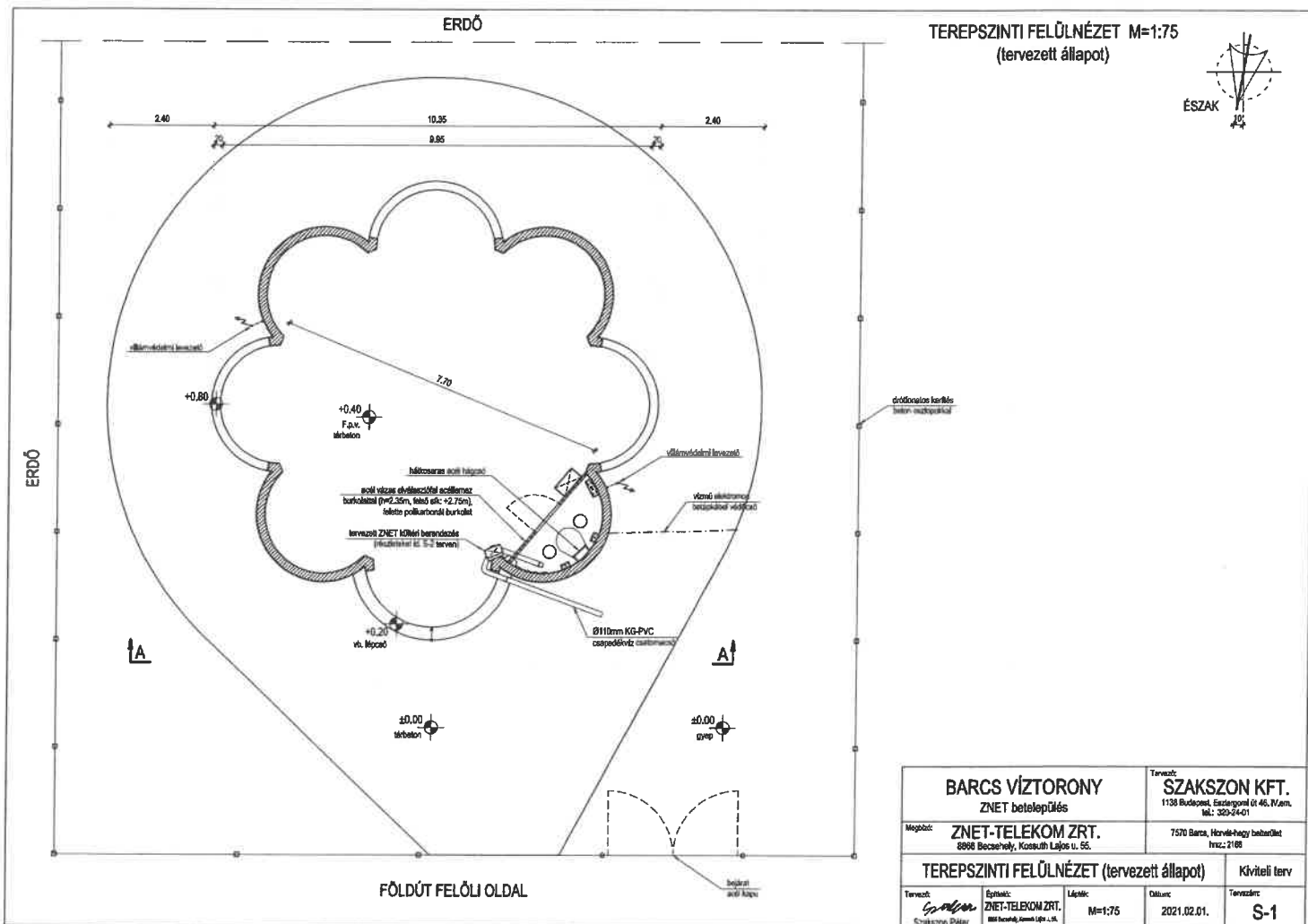


BARCS VÍZTORONY ZNET betelepítés		Tervező: SZAKSZON KFT. 1138 Budapest, Estergomi út 46. IV. em. tel.: 326-24-01	
Meghívó: ZNET-TELEKOM ZRT. 8866 Becsehely, Koszuth Lajos u. 55.		7570 Barca, Horvát-hegy dűlőterület hrc.: 2166	
TETŐFELÜLNÉZET (meglévő állapot)			
Tervező: <i>Szalmon</i> Szalmon Péter	Értkező: ZNET-TELEKOM ZRT. 886 Becsehely, Koszuth Lajos u. 55.	Lépték: M=1:50	Tervező: Kivitelező Fe-3
Dátum: 2021.02.01.			

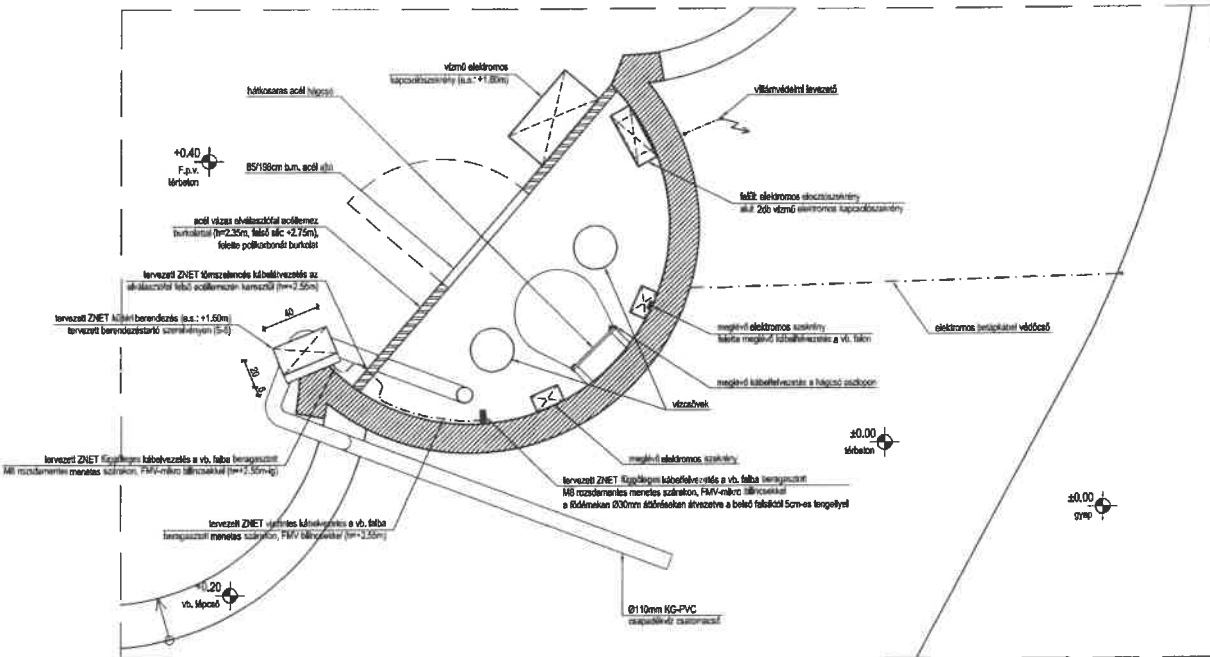
A-A OLDALNÉZET M=1:50
(meglévő állapot)



BARCS VÍZTORONY ZNET betelepülés		Tervező: SZAKSZON KFT. 1138 Budapest, Esztergomi út 46. IV.em. tel.: 320-24-01		
Megbízó: ZNET-TELEKOM ZRT. 8866 Bacsahely, Kossuth Lajos u. 55.		7570 Barcs, Horvát-hegy bétterület hr.sz.: 2166		
A-A OLDALNÉZET (meglévő állapot)				Kiviteli terv
Tervező: <i>Szakson</i> Szakson Péter	Építész: ZNET-TELEKOM ZRT. 1386 Bacsahely, Kossuth Lajos u. 55.	Lépték: M=1:50	Dátum: 2021.02.01.	Tervezőszám: Fe-4

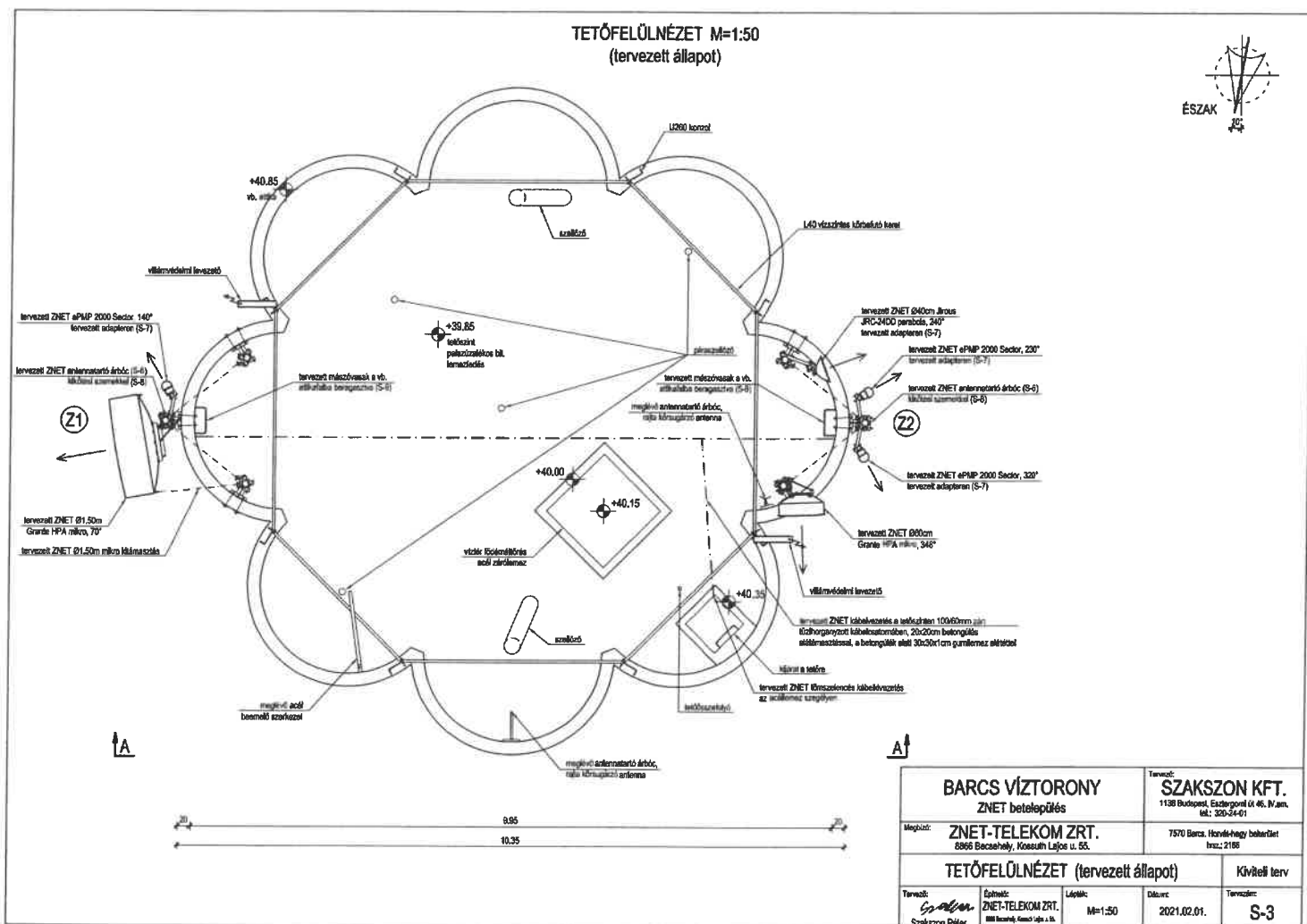


FÖLDSZINTI ALAPRAJZ - RÉSZLET M=1:25
(tervezett állapot)



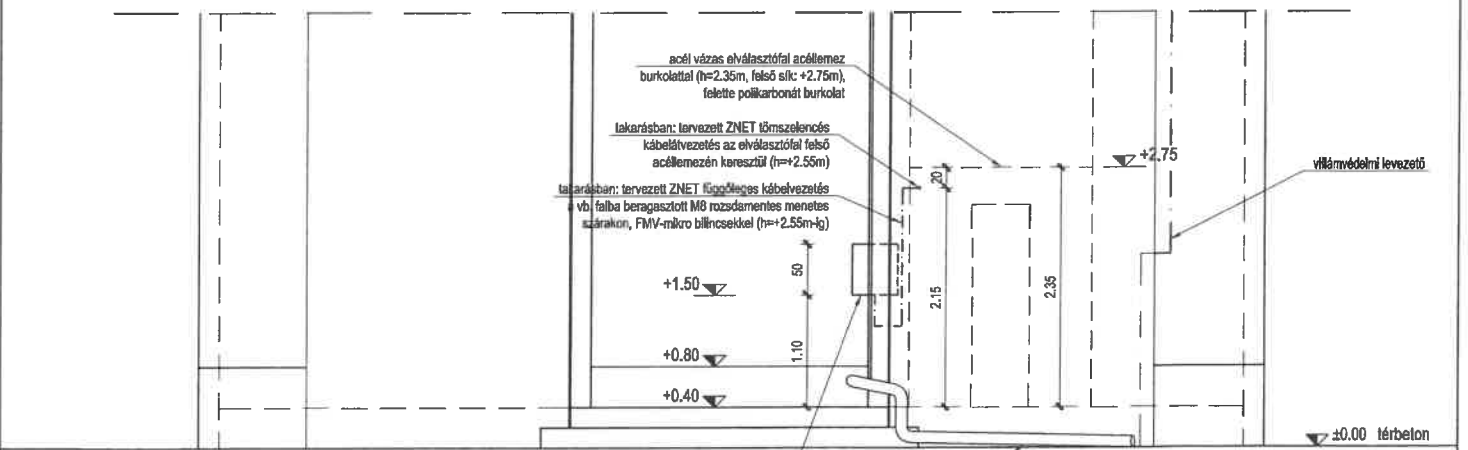
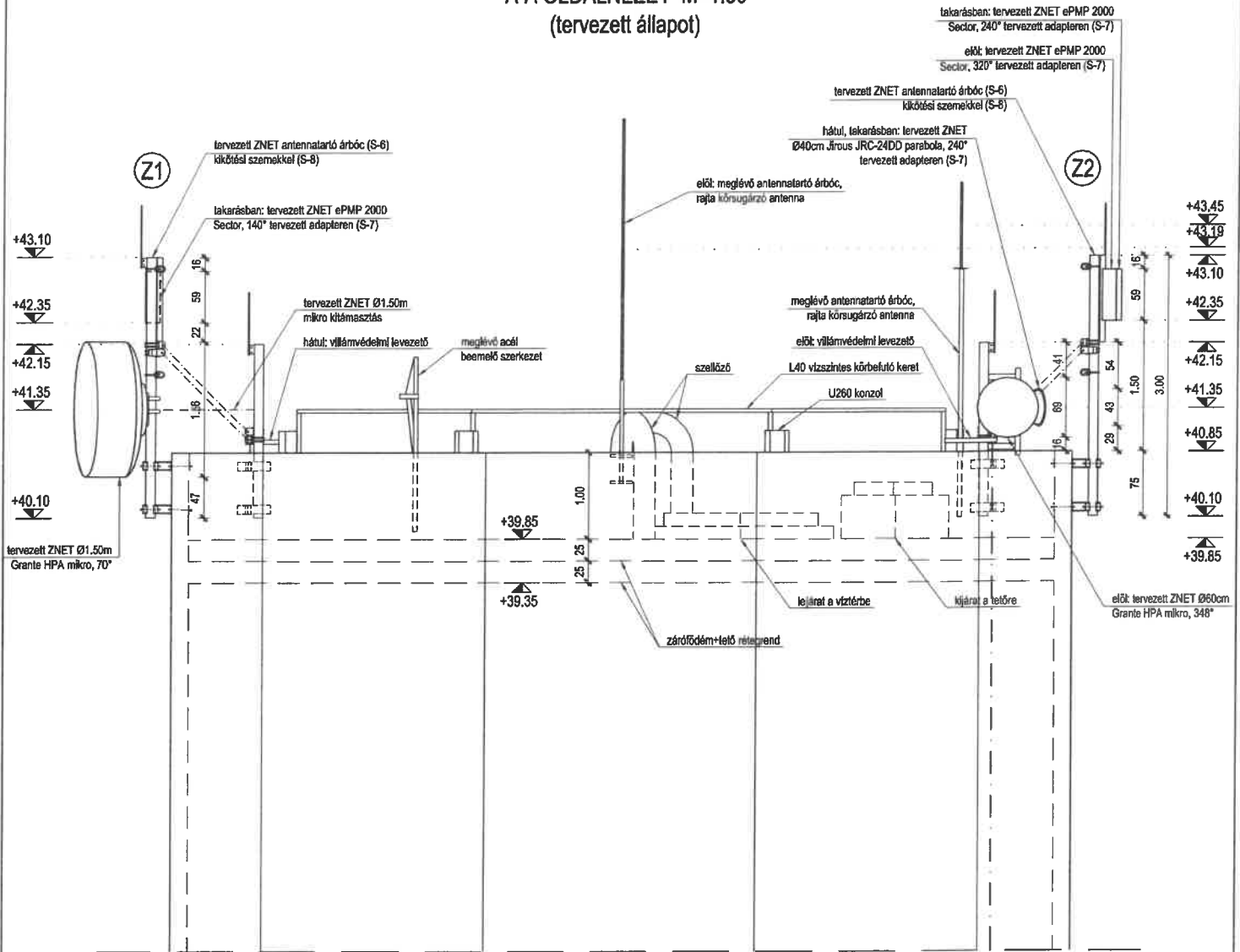
BARCS VÍZTORONY ZNET betelepülés			Tervező: SZAKSZON KFT. 1138 Budapest, Esztergomi út 45. II/f. sz. Tel.: 325-04-01	
Megfűtő: ZNET-TELEKOM ZRT. 8866 Becsehely, Kosuth Lajos u. 56.			7570 Barcs, Horváth-hegyi behatárolt terület Ir.sz.: 2186	
FÖLDSZINTI ALAPRAJZ - RÉSZLET (tervezett állapot)				
Tervező: Szakson Péter	Építész: ZNET-TELEKOM ZRT. 8866 Becsehely, Kosuth Lajos u. 56.	Lépték: M=1:25	Dátum: 2021.02.01.	Tervező: S-2

TETŐFELÜLNÉZET M=1:50
(tervezett állapot)



BARCS VÍZTORONY ZNET betelepítés		Tervező: SZAKSZON KFT. 1138 Budapest, Esztergomi ú. 46. IV. em. tel.: 320-24-01	
Megj.: ZNET-TELEKOM ZRT. 6866 Becezhely, Kosuth Lajos u. 55.		7570 Barcs, Horváth József u. 2198 Ir.sz.: 2198	
TETŐFELÜLNÉZET (tervezett állapot)			
Tervező: <i>Szakson Péter</i> Szakson Péter	Építész: ZNET-TELEKOM ZRT. 1138 Budapest, Esztergomi ú. 46.	Lépték: M=1:50	Dátum: 2021.02.01.
			Tervező: S-3

A-A OLDALNÉZET M=1:50 (tervezett állapot)

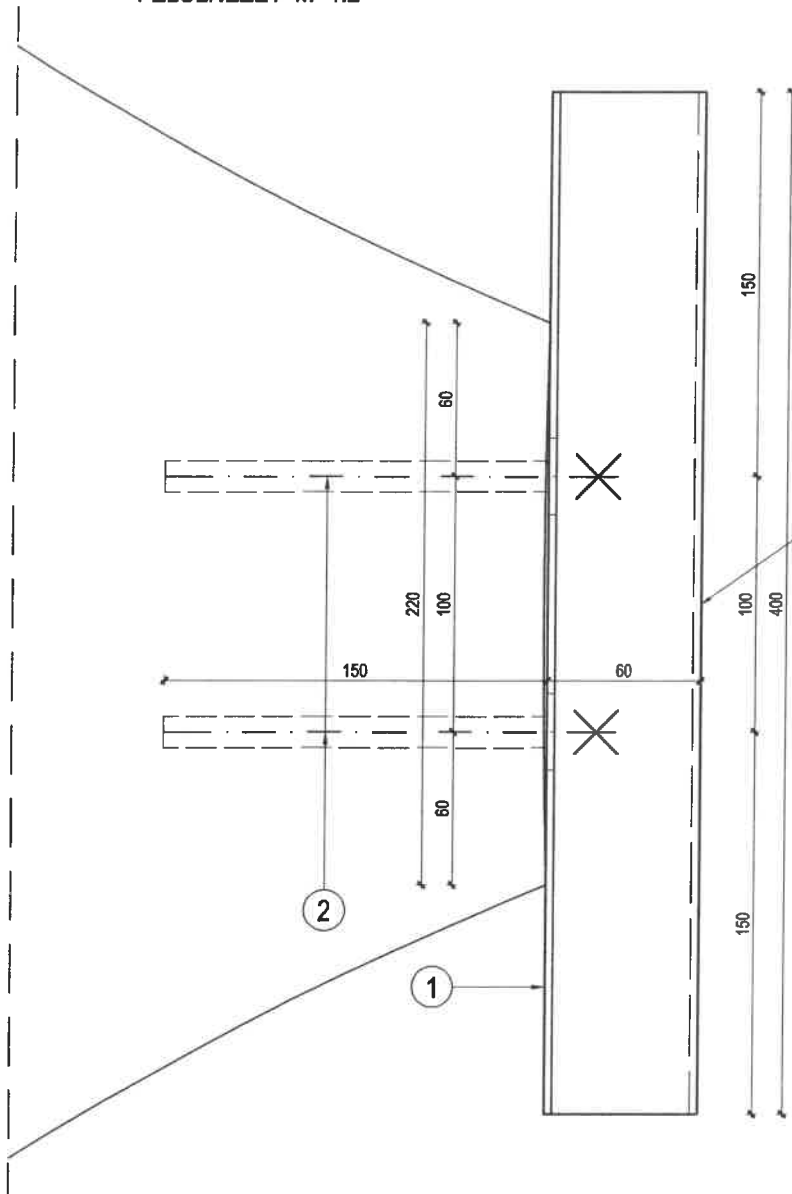


BARCS VÍZTORONY ZNET betelepülés		Tervező: SZAKSZON KFT. 1138 Budapest, Esztergomi út 46. IV.em. tel.: 320-24-01	
Megbízó: ZNET-TELEKOM ZRT. 8866 Becsehely, Kossuth Lajos u. 55.		7570 Barcs, Horvát-hegy bellerület hrsz.: 2166	
A-A OLDALNÉZET (tervezett állapot)			Kiviteli terv
Tervező: <i>Szakson</i> Szakson Péter	Építeltől: ZNET-TELEKOM ZRT. 8866 Becsehely, Kossuth Lajos u. 55.	Lépték: M=1:50	Dátum: 2021.02.01.
			Tervezőszám: S-4

BERENDEZÉSTARTÓ ACÉL SZERELVÉNY TERVE

A mennyiségek összesített értékek.

FELÜLNÉZET M=1:2



helyszíni furatképzés a tervezett berendezés furatképezék megfelelően

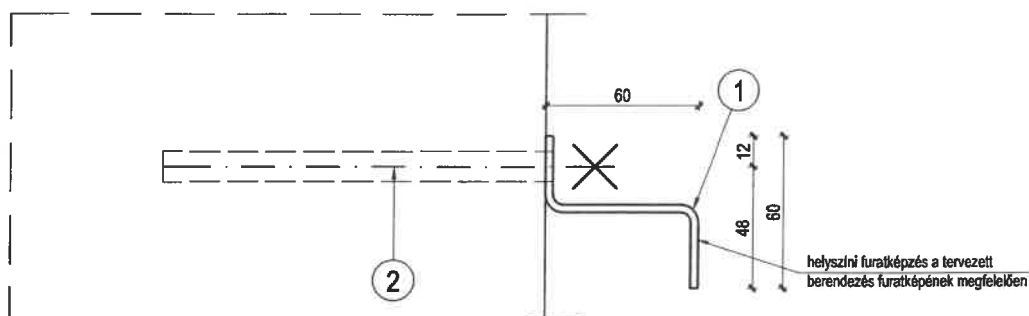
- 1 Z 60/60x3-400 2db
A fal felőli oldalon Ø12/30mm oválifuratokkal, a berendezés felőli oldalon helyszíni furatokkal. A két Z-szelvényi magasságilag a tervezett berendezés furatképe szerint kell elhelyezni. (berendezés elhelyezését ld. S-2 és S-4 terveken)
- 2 M10-1000 1db A4-70 rozsdamentes menetes szár a helyszínen méretre vágva: M10-200 2x2=4db

beragasztott men. száras fali rögzítés:

(A4-70 rozsdamentes kötőelemekkel)
alátét: M10 EN ISO 7091
HLF anya: M10 EN ISO 4032, kettőzve
M10-200 A4-70 menetes szár: ②
furat a falban: Ø12mm, furatmélység: 150mm
készül: 2x2=4 helyen

A menetes szárat HILTI HIT-HY 200A ragasztóval kell a vb. falba rögzíteni, a HILTI alkalmazástechnikai útmutató szerint!

OLDALNÉZET M=1:2



helyszíni furatképzés a tervezett berendezés furatképezék megfelelően

MEGJEGYZÉSEK:

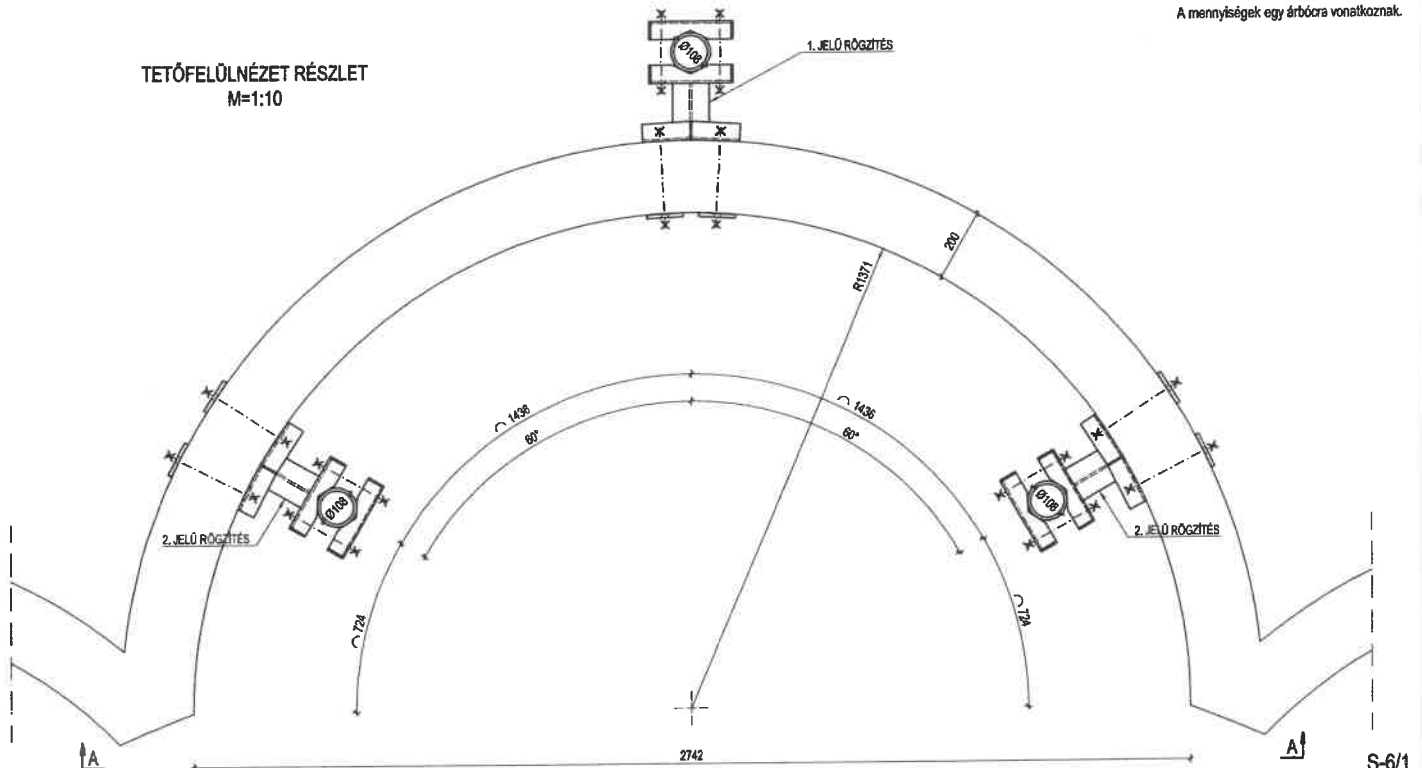
VARRATOK: (MSZ EN ISO 5817:2004)
Sarkovarrat: "D" amin=0.7vmin
Tompavarrat: "C" a=vmin
ANYA, ALÁTÉT: LD.:RAJZON
FELÜLETKEZELÉS: TÚZIHORGANYZÁS

BARCS VÍZTORONY ZNET betelepülés		Tervező: SZAKSZON KFT. 1138 Budapest, Esztergomi út 46. N.am. tel.: 320-94-01	
Megbízó: ZNET-TELEKOM ZRT. 8866 Becsáhegy, Kossuth Lajos u. 55.		7570 Barcs, Horvát-hegy belterület hrsz.: 2166	
BERENDEZÉSTARTÓ ACÉL SZERELVÉNY TERVE			Kiviteli terv
Tervező: <i>Szakson Péter</i> Szakson Péter	Építkező: ZNET-TELEKOM ZRT. 8866 Becsáhegy, Kossuth Lajos u. 55.	Lépték: M=1:2	Dátum: 2020.12.08.
			Tervező: S-5

ANTENNATARTÓ ÁRBÓC TERVE

készül összesen: 2db
A mennyiségek egy árbóca vonatkoznak.

TETŐFELÜLNÉZET RÉSZLET
M=1:10



MEGJEGYZÉSEK:
VARRATOK: (MSZ EN ISO 5817:2004)
Sarkovarrat: "D" amín=0,7mm
Tompavarrat: "C" a=mm
ANYA, ALÁTÉT: LD:RAJZON
FELÜLETKEZELÉS: TŰZIHORGANYZÁS

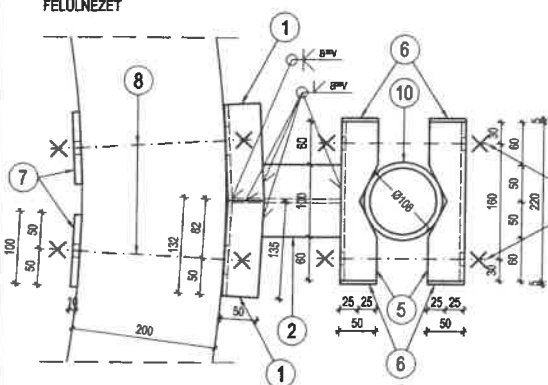
BARCS VÍZTORONY ZNET betelepítés		SZAKSZON KFT. 1138 Budapest, Esztergomi út 98. A/ny. tel.: 233-24-81	
helyszín: ZNET-TELEKOM ZRT. 6800 Bocsahely, Kocsuthi Lajos ut. 55.		7570 Barcs, Horváth-hegy beller-űlést hrsz.: 2195	
ANTENNATARTÓ ÁRBÓC TERVE			Kiviteli terv
Tervező: Szakson Péter	Építész: ZNET-TELEKOM ZRT. 1033 Budapest, Városliget u. 13.	Méret: M=1:10	Dátum: 2020.12.08.
			Tervező: S-6

S-6/1

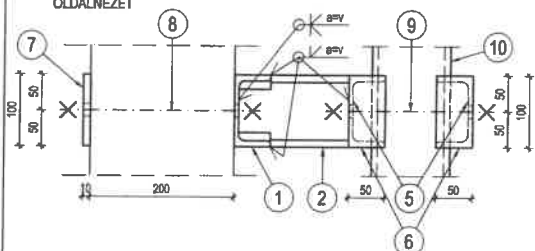
ANTENNARTÓ ÁRBÓC TERVE

1. JELŰ RÖGZÍTÉS M=1:5
készül: 2 helyen

FELŐLNÉZET

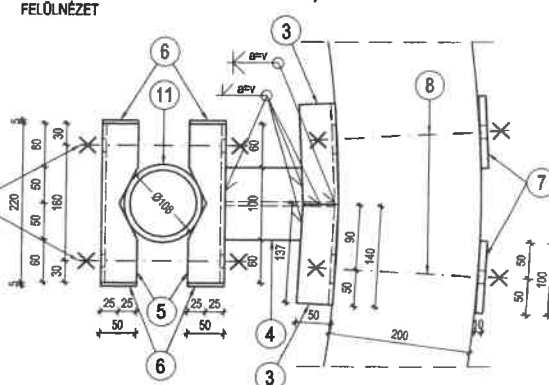


OLDALNÉZET

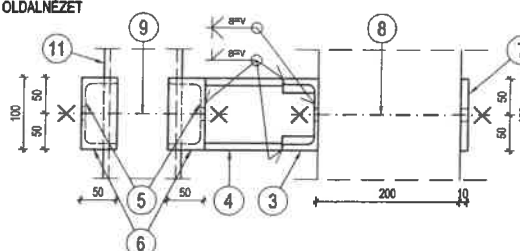


2. JELŰ RÖGZÍTÉS M=1:5
készül: 2x2=4 helyen

FELŐLNÉZET

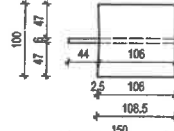


OLDALNÉZET



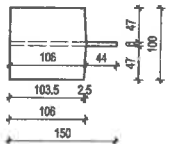
1 U100-135 2x2=4db
(Ø1840mm oválúratokkal a gerincen)

2 HEB100-150 2db

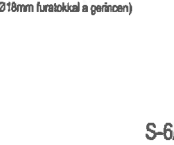


3 U100-140 4x2=8db
(Ø1840mm oválúratokkal a gerincen)

4 HEB100-150 4db



5 U100-220 6x2=12db
(Ø18mm furatokkal a gerincen)



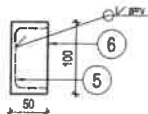
átmenő men. száras falirögztés:

(A4-70 rozsdamentes többlelemelekkel)
alátét: M16 EN ISO 7091, mindkét szárvégen
HLF anyag: M16 EN ISO 4032, kétőve mindkét szárvégen
M16-330 A4-70 menetes szár: ⑥
furat: Ø18mm, készlet: 6x2=12 helyen

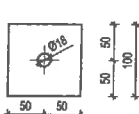
árbóccső rögzítés:

(B.8 tázhorganyzott köbselemelekkel)
alátét: M16 EN ISO 7091, mindkét szárvégen
HLF anyag: M16 EN ISO 4032, kétőve mindkét szárvégen
M16-250 B.8 menetes szár: ⑦
furat: Ø18mm, készlet: 6x2=12 helyen

⑥ 60x5-100 12x2=24db



⑦ 100x10-100 6x2=12db



⑧ M16-1000 4db A4-70 rozsdamentes menetes szár
a helyszínen méretre vágva: M16-330 6x2=12db

⑨ M16-1000 3db B.8 tázhorganyzott menetes szár
a helyszínen méretre vágva: M16-250 6x2=12db

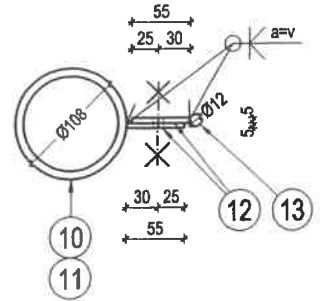
S-6/2

BARCS VÍZTORONY ZNET betelepítés		SAKSZON KFT. 108 Budapest, Esztergodi út 66. Haza, tel.: 338-6-61	
Lejelt: ZNET-TELEKOM ZRT. 8866 Bocskaihegy, Kocsuth Lajos u. 55.		7570 Barcs, Horvát-hegy bellerület hirc.: 2186	
ANTENNARTÓ ÁRBÓC TERVE			
Készítette: <i>Szakszon Péter</i>	Érték: ZNET-TELEKOM ZRT. 8866 Bocskaihegy, Kocsuth Lajos u. 55.	Méret: M=1:5	Dátum: 2020.12.08.
			Tervező: S-6

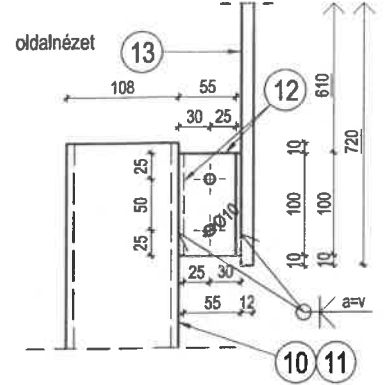
ANTENNATARTÓ ÁRBÓC TERVE

VILLÁMVÉDELMI SZÍVÓCSÚCS M=1:5 készül: 3 helyen

felülnézet



A-A OLDALNÉZET M=1:15



10 Ø108/8-3000 1db

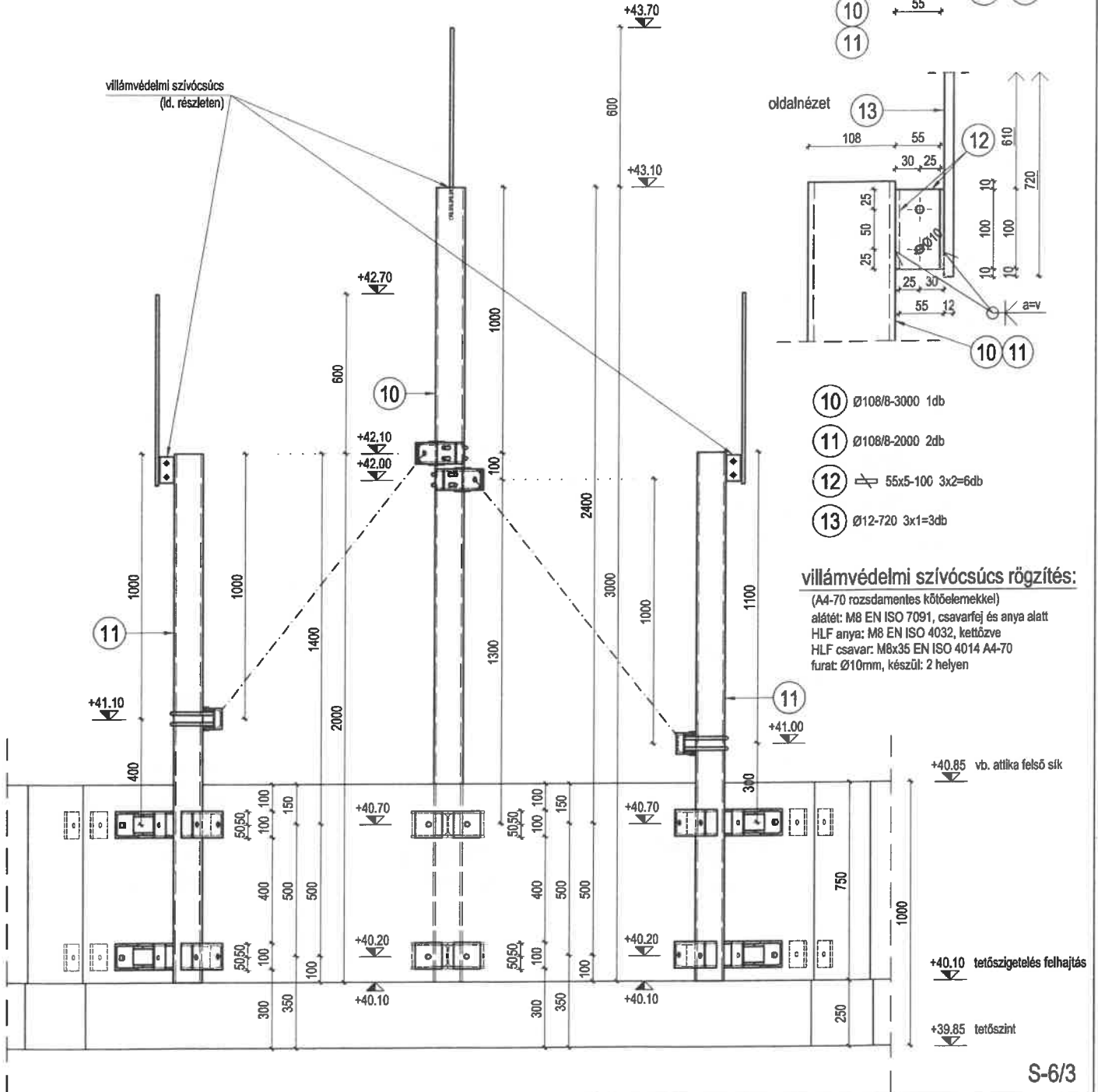
11 Ø108/8-2000 2db

12 55x5-100 3x2=6db

13 Ø12-720 3x1=3db

villámvédelmi szívócsúcs rögzítés:

(A4-70 rozsdamentes kötőelemekkel)
alátét: M8 EN ISO 7091, csavarfej és anya alatt
HLF anyaga: M8 EN ISO 4032, kettőzve
HLF csavar: M8x35 EN ISO 4014 A4-70
furat: Ø10mm, készül: 2 helyen



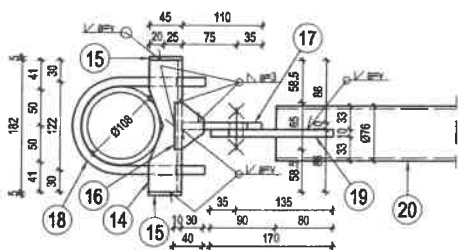
S-6/3

BARCS VÍZTORONY ZNET betelepülés		Tervező: SAKXSZON KFT. 1138 Budapest, Esztergomi út 46. IV. em. tel.: 320-24-01	
Megbízó: ZNET-TELEKOM ZRT. 8366 Becsehely, Kossuth Lejos u. 55.		7570 Barcs, Horvát-hegy belterület hrsz.: 2166	
ANTENNATARTÓ ÁRBÓC TERVE			Kiviteli terv
Tervező: Szakszon Péter	Építész: ZNET-TELEKOM ZRT. 8366 Becsehely, Kossuth Lejos u. 55.	Lépők: M=1:15	Dátum: 2020.12.08.
			Tervező: S-6

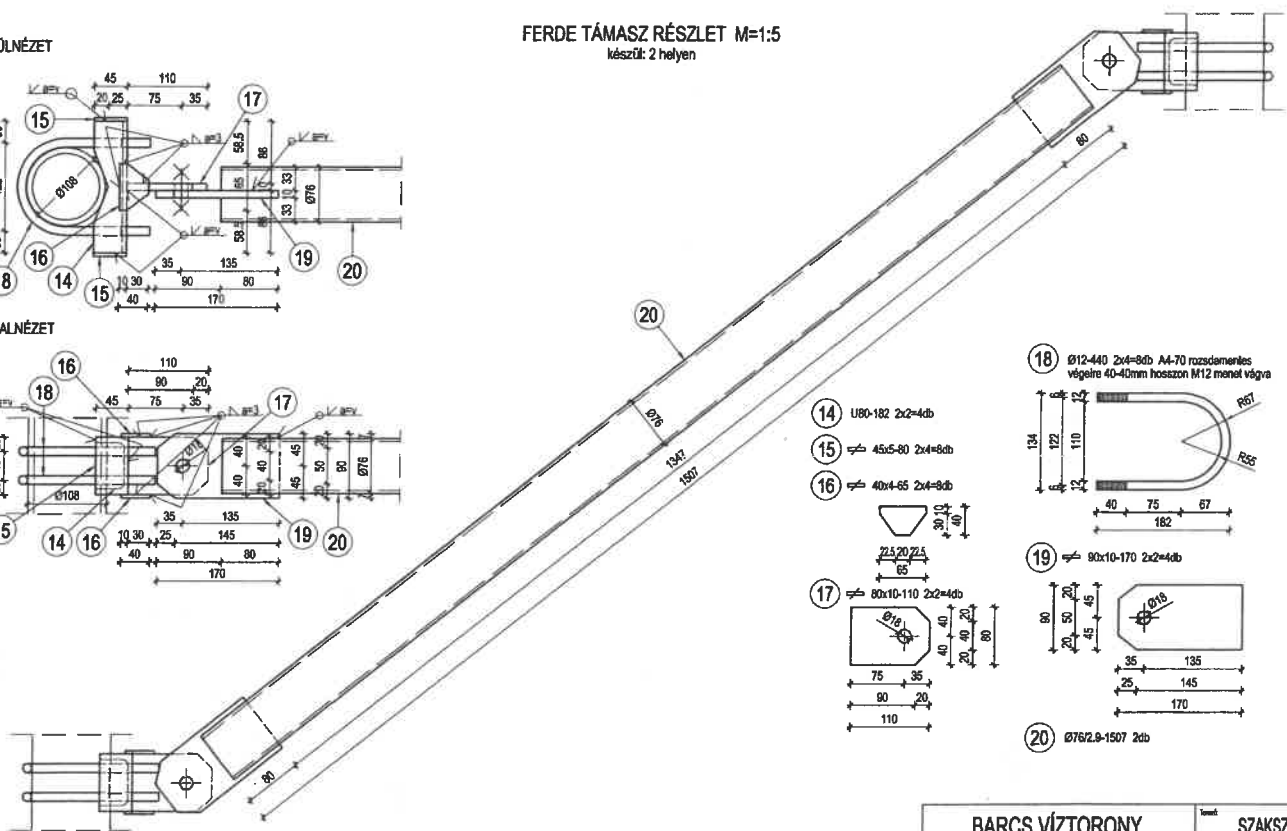
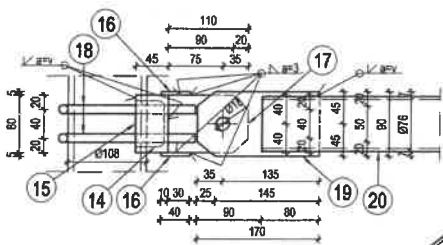
ANTENNA-TARTÓ ÁRBÓC TERVE

FERDE TÁMASZ RÉSZLET M=1:5
készül: 2 helyen

FELÜLNÉZET



OLDALNÉZET



- 14 U80-182 2x2=4db
- 15 45x5-80 2x4=8db
- 16 40x4-65 2x4=8db
- 17 80x10-110 2x2=4db

- 18 Ø12-440 2x4=8db A4-70 rozsdamentes végeire 40-40mm hosszún M12 menet vágva
- 19 80x10-170 2x2=4db
- 20 Ø76/2,9-1507 2db

illesztés 18. jelűekkel:

(A4-70 rozsdamentes közelemekkel)
alátét: M12 EN ISO 7091, mindkét végén
HLF anya: M12 EN ISO 4032, kettőzve mindkét végén
kurat: Ø14mm, készül: 2x4=8 helyen

ferde támasz bekötés:

(8.8 tűzhorganyzott közelemekkel)
alátét: M16 EN ISO 7091, csavarfej és anya alatt
HLF anya: M16 EN ISO 4032, kettőzve
HLF csavar: M16x60 EN ISO 4014 8.8
kurat: Ø18mm, készül: 2x2=4 helyen

BARCS VÍZTORONY ZNET betelepítés		SZAKSZON KFT. 118 Budapest, Esztergomi út 41. Kft. tel: 25-54-41	
megj.: ZNET-TELEKOM ZRT. 8266 Bocsahely, Koszuth Lajos u. 55.		7570 Barcs, Horváth-hegy birtelület tervez.: 2166	
ANTENNA-TARTÓ ÁRBÓC TERVE			
tervez.: Szakszon Péter	elkészítette: ZNET-TELEKOM ZRT. 888 Bocsahely, Koszuth Lajos u. 55.	lépték: M=1:5	terjed: 2020.12.08.
			Kivétel terv: S-6

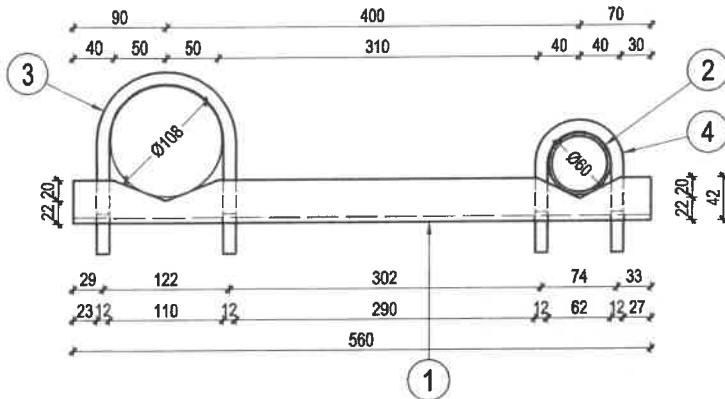
S-6/4

ANTENNATARTÓ ADAPTEREK TERVE

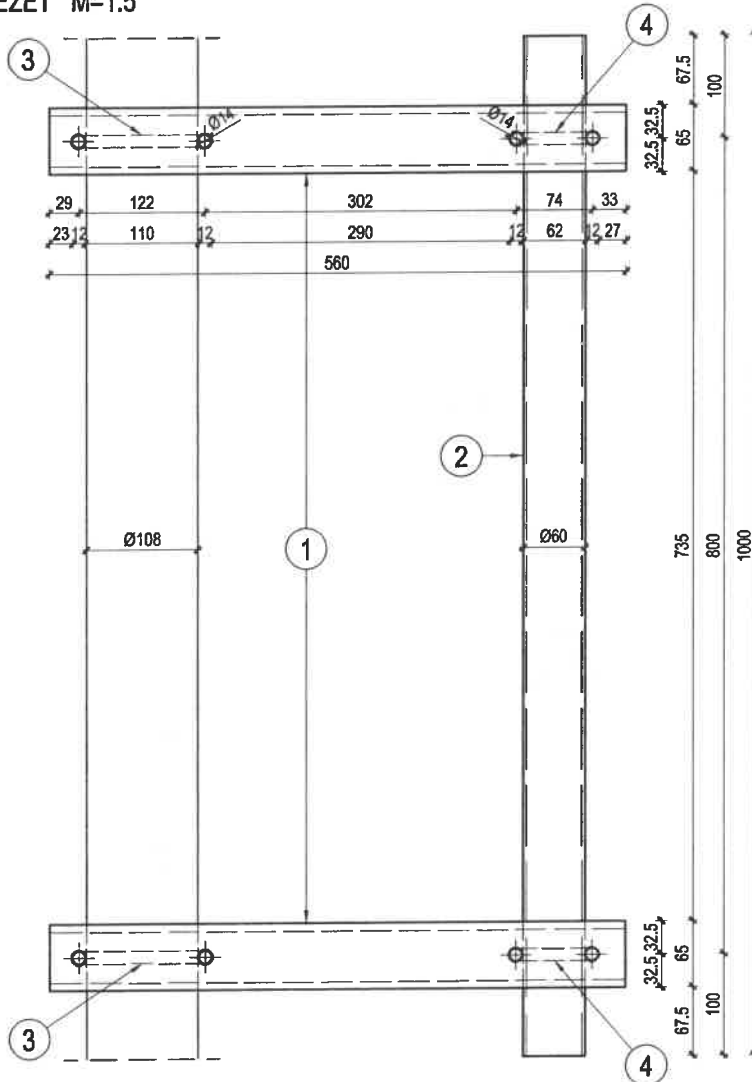
készül összesen: 4db

- Z1 árbócon 140°-os szektorantennához, adapterirány: 180°
 - Z2 árbócon 230°-os szektorantennához, adapterirány: 160°
 - Z2 árbócon 320°-os szektorantennához, adapterirány: 0°
 - Z2 árbócon 240°-os parabola antennához, adapterirány: 280°
- A mennyiségek egy adapterre vonatkoznak.

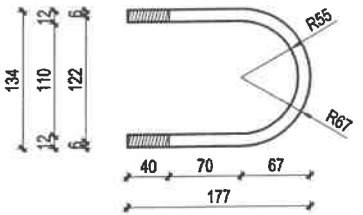
FELÜLNÉZET M=1:5



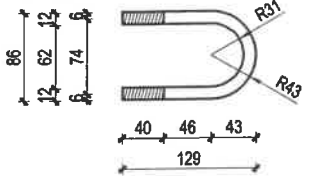
OLDALNÉZET M=1:5



- 1 U65-560 2db
- 2 Ø60/2.9-1000 1db
- 3 Ø12-430 2db A4-70 rozsdamentes végeire 40-40mm hosszún M12 menet vágva



- 4 Ø12-307 2db A4-70 rozsdamentes végeire 40-40mm hosszún M12 menet vágva



illesztés 3. és 4. jelűvel:

(A4-70 rozsdamentes kötőelemekkel)
alátét: M12 EN ISO 7091, mindkét végén
HLF any: M12 EN ISO 4032, kettőzve mindkét végén
furat: Ø14mm, készül: 2x2=4 helyen

MEGJEGYZÉSEK:

VARRATOK: (MSZ EN ISO 5817:2004)

Sarokvarrat: "D" amin=0.7vmin

Tompavarrat: "C" a=vmin

ANYA, ALÁTÉT: LD.:RAJZON

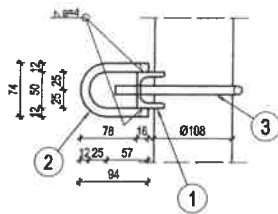
FELÜLETKEZELÉS: TÖZIHORGANYZÁS

BARCS VÍZTORONY ZNET betelepítés		Tervező: SZAKSZON KFT. 1138 Budapest, Esztergomi ú. 46. IV.sz. tél.: 329-24-01	
Megbízó: ZNET-TELEKOM ZRT. 8866 Bacsahely, Kocsuthi Lajos u. 55.		7570 Barcs, Horvát-hegy belterület hrsz.: 2166	
ANTENNATARTÓ ADAPTEREK TERVE			Kiviteli terv
Tervező: Szakszon Péter	Építész: ZNET-TELEKOM ZRT. 8866 Bacsahely, Kocsuthi Lajos u. 55.	Lajkó: M=1:5	Dátum: 2020.12.08.
			Tervező: S-7

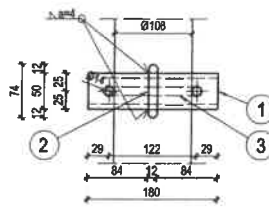
KIKÖTÉSI SZEMEK TERVE

Készül árbócként 2db, összesen 2x2=4db,
az árbóc telején és az átbától kb. 1.00m-re elhelyezve
A mennyiségek egy kikötési szemre vonatkoznak.

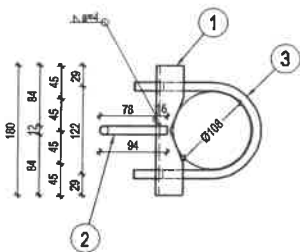
oldónézet



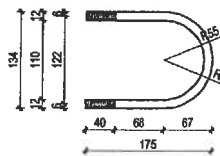
előnézet



felülnézet



- ① U50-180 1db
- ② Ø12-230 1db
- ③ Ø12-426 1db A4-70 rozsdamentes végekre 40-40mm hosszón M12 menet vágva



illesztés 3. jelűvel:

(A4-70 rozsdamentes kötélemekkel)
alattai: M12 MSZ EN ISO 7091
HLF anyag: M12 EN ISO 4032, kettőszé
furat: Ø14mm

MEGJEGYZÉSEK:

VARRATOK: (MSZ EN ISO 5817:2004)

Sarkvarrat: "D" emín=0,7mm

Tompavarrat: "C" a=mm

ANYA, ALÁTÉT: LD-RAJZON

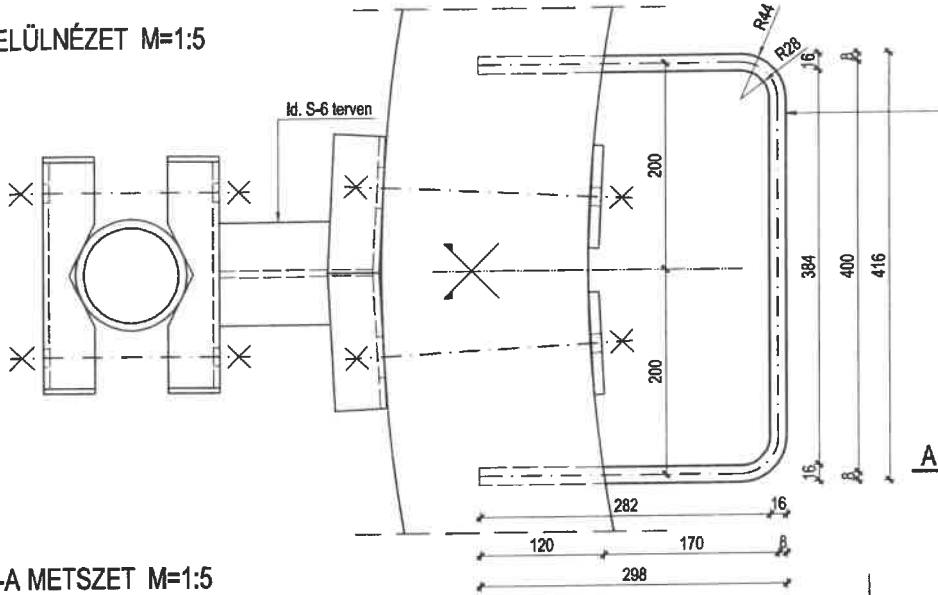
FELÜLETKEZELÉS: TŰZHORGANYZÁS

BARCS VÍZTORONY ZNET betelepítés		SZAKSZON KFT. 1108 Budapest, Esztergályi út, Vam. tel.: 2254-41	
Rajta: ZNET-TELEKOM ZRT. 8868 Bencsehely, Kossuth Lajos u. 55.		7570 Barcs, Horváth-hegy belterület Irsz.: 2166	
KIKÖTÉSI SZEMEK TERVE			Kivétel lev
Tervező: <i>Szakszon Péter</i> Szakszon Péter	Építész: ZNET-TELEKOM ZRT. 8868 Bencsehely, Kossuth Lajos u. 55.	Ujlet: M=1:5	Dátum: 2020.12.08.
			Tervező: S-8

MÁSZÓVASAK TERVE

Készül árbóconként 3db, összesen 2x3=6db.
A mennyiségek összesített értékek.

FELÜLNÉZET M=1:5



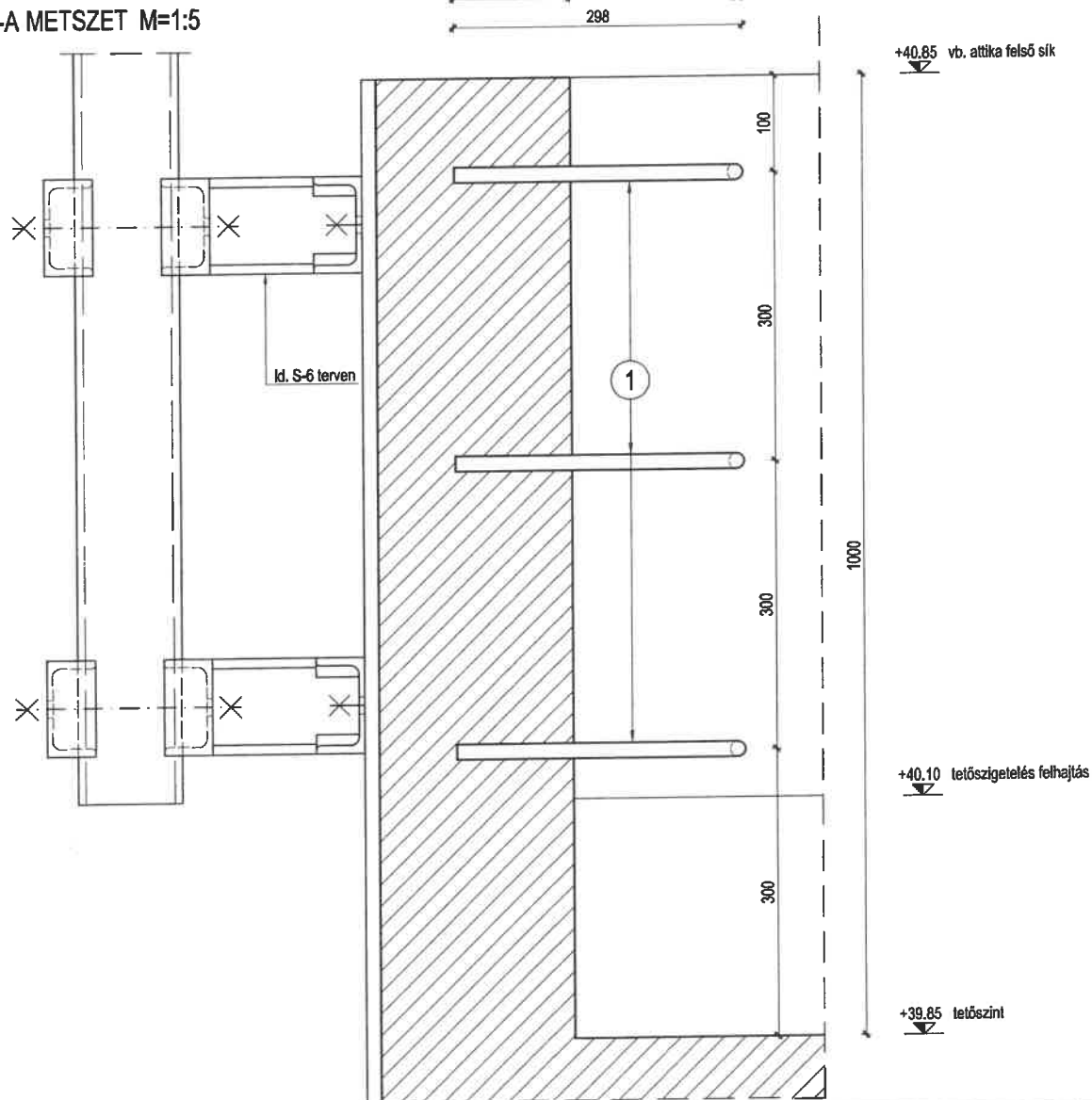
1 Ø16-974 2x3=6db A4-70 rozsdamentes

mászóvas beragasztás:

furat a falban: Ø18mm, furatmélység: 120mm
készül: 2x3=6 helyen

A menetes szárazakat HILTI HIT-HY 200A ragasztóval kell a vb. attikafalba rögzíteni, a HILTI alkalmazástechnikai útmutató szerint!

A-A METSZET M=1:5



+40.85 vb. attika felső sík

+40.10 tetőszigetelés felhajtás

+39.85 tetőszint

MEGJEGYZÉSEK:

VARRATOK: (MSZ EN ISO 5817:2004)

Sarokvarrat: "D" amin=0.7vmin

Tompavarrat: "C" a=vmin

ANYA, ALÁTÉT: LD.:RAJZON

FELÜLETKEZELÉS: TŰZIHORGANYZÁS

BARCS VÍZTORONY
ZNET betelepülés

Tervező: **SAKSZON KFT.**
1138 Budapest, Esztagorni út 45. IV.em.
tel.: 320-24-01

Megbízó: **ZNET-TELEKOM ZRT.**
8866 Becsehely, Kossuth Lajos u. 55.

7570 Barcs, Horvát-hegy bellerület
hrsz.: 2166

MÁSZÓVASAK TERVE

Kiviteli terv

Tervező: *Szakson*
Szakson Péter

Építész: **ZNET-TELEKOM ZRT.**
8866 Becsehely, Kossuth Lajos u. 55.

Lépték:

M=1:5

Dátum:

2020.12.08.

Tervszám:

S-9

„BARCS VÍZTORONY” ZNET-TELEKOM ZRT. betelepülés (Munkaszám:130/2020)
VASSZERKEZETI DARABJEGYZÉK


a 7570. Barcs, Horvát-hegy, belterület (H.R.SZ.:2166) alatti

MONOLIT VB. VÍZTORONY

tetőszinti vb. attika falakhoz rögzítendő 2db ZNET antennatartó árbóc szerkezet kétirányú oldalkitámasztással, antennatartó adapterek és antennák telepítése, kikötési szemek telepítése az árbócokra, mászóvasak telepítése az attikafalakra, földszinti vb. falra berendezéstartó acélszerkezet és távközlési berendezés telepítése, kábelvezetések

STATIKAI NYILATKOZAT-ANTENNAELRENDEZÉSI- TARTÓSZERKEZETI KIVITELI TERV

Építtető, Megbízó: ZNET-TELEKOM ZRT. 8866. Becsehely, Kossuth Lajos u. 55.


.....
SZAKSZON PÉTER
tartószerkezeti tervező
T 01-3785

SZAKSZON
Építészeti Stúdió Kft.
1138 Bp., Esztergomi u. 46. IV.em.
Tel/Fax: 320-24-01
Adószám: 12061301-2-41

Budapest, 2020. december 09.

Vasszerkezeti darabjegyzék										S-5		
Munka:				BARCS VÍZTORONY						Dátum:		
Szakszon KFT. Bp. XIII. Esztergomi u. 46.				Rajz címe: BERENDEZÉSTARTÓ ACÉL SZERELVÉNY TERVE						2020.12.08.		
Tételszám	Megnevezés	Anyag- minőség	db	Szelvényméret	Hossz		Egység- súly kg	Rozsdamentes kg	Tömegek			Megjegyzés
					hossz/db mm	összesen m			Össz. kg	Horgany (8%) kg	Horganyzott kg	
1		S235JR2	2	Z 60/60x3	400	0,80	2,57		2,06	0,16	2,22	tűzhorganyzott
2	menetes szár	A4-70	1	M10	1000	1,00	0,62	0,62				rozsdamentes
Összesen típusonként (kg) :								0,6	2,1	0,2	2,2	

ÖSSZESEN (kg) : 2,8

A mennyiségek összesített értékek.

Erőssler

Vasszerkezeti darabjegyzék										S-6		
Munka:			BARCS VÍZTORONY							Dátum:		
Szakszon KFT.			Rajz címe:							2020.12.08.		
Bp. XIII. Esztergomi u. 46.			ANTENNATARTÓ ÁRBÓC TERVE									
Tételszám	Megnevezés	Anyagminőség	db	Szelvénytérlet	Hossz		Egység-súly	Rozsdamentes	Tömegek			Megjegyzés
					hossz/db	összesen			Össz.	Horgany (8%)	Horganyzott	
					mm	m	kg	kg	kg	kg	kg	
1		S235JR2	4	U100	135	0,54	10,60		5,72	0,46	6,18	tűzhorganyzott
2		S235JR2	2	HEB100	150	0,30	20,40		6,12	0,49	6,61	tűzhorganyzott
3		S235JR2	8	U100	140	1,12	10,60		11,87	0,95	12,82	tűzhorganyzott
4		S235JR2	4	HEB100	150	0,60	20,40		12,24	0,98	13,22	tűzhorganyzott
5		S235JR2	12	U100	220	2,64	10,60		27,98	2,24	30,22	tűzhorganyzott
6		S235JR2	24	50x5	100	2,40	1,96		4,70	0,38	5,08	tűzhorganyzott
7		S235JR2	12	100x10	100	1,20	7,85		9,42	0,75	10,17	tűzhorganyzott
8	menetes szár	A4-70	4	M16	1000	4,00	1,58	6,32				rozsdamentes
9	menetes szár	8,8	3	M16	1000	3,00	1,58		4,74	0,38	5,12	tűzhorganyzott
10		S235JR2	1	Ø108/8	3000	3,00	19,70		59,10	4,73	63,83	tűzhorganyzott
11		S235JR2	2	Ø108/8	2000	4,00	19,70		78,80	6,30	85,10	tűzhorganyzott
12		S235JR2	6	55x5	100	0,60	2,16		1,30	0,10	1,40	tűzhorganyzott
13		S235JR2	3	Ø12	720	2,16	0,89		1,92	0,15	2,08	tűzhorganyzott
14		S235JR2	4	U80	182	0,73	8,60		6,26	0,50	6,76	tűzhorganyzott
15		S235JR2	8	45x5	80	0,64	1,77		1,13	0,09	1,22	tűzhorganyzott
16		S235JR2	8	40x4	65	0,52	1,26		0,66	0,05	0,71	tűzhorganyzott
17		S235JR2	4	80x10	110	0,44	6,28		2,76	0,22	2,98	tűzhorganyzott
18		A4-70	8	Ø12	440	3,52	0,89	3,13				rozsdamentes
19		S235JR2	4	90x10	170	0,68	7,07		4,81	0,38	5,19	tűzhorganyzott
20		S235JR2	2	Ø76/2.9	1507	3,01	5,24		15,79	1,26	17,06	tűzhorganyzott
Összesen típusonként (kg) :								9,5	255,3	20,4	275,8	

ÖSSZESEN (kg) : 285,2

A mennyiségek egy árbócra vonatkoznak, készül összesen: 2db.

Gyallor

Vasszerkezeti darabjegyzék										S-7		
Munka:			BARCS VÍZTORONY							Dátum:		
Szakszon KFT. Bp. XIII. Esztergomi u. 46.			Rajz címe: ANTENNATARTÓ ADAPTEREK TERVE							2020.12.08.		
Tételszám	Megnevezés	Anyag- minőség	db	Szelvénytérmet	Hossz		Egység- súly kg	Rozsdamentes kg	Tömegek			Megjegyzés
					hossz/db mm	összesen m			Össz. kg	Horgany (8%) kg	Horganyzott kg	
1		S235JR2	2	U65	560	1,12	7,10		7,95	0,64	8,59	tűzhorganyzott
2		S235JR2	1	Ø60/2.9	1000	1,00	4,11		4,11	0,33	4,44	tűzhorganyzott
3		A4-70	2	Ø12	430	0,86	0,89	0,77				rozsdamentes
4		A4-70	2	Ø12	307	0,61	0,89	0,55				rozsdamentes
Összesen típusonként (kg) :								1,3	12,1	1,0	13,0	

ÖSSZESEN (kg) : 14,3

A mennyiségek egy adapterre vonatkoznak, készül összesen: 4db.

Gy. Alkon

Vasszerkezeti darabjegyzék										S-8			
Munka:			BARCS VÍZTORONY										
Szakszon KFT. Bp. XIII. Esztergomi u. 46.			Rajz címe:					KIKÖTÉSI SZEMEK TERVE				Dátum:	2020.12.08.
Tételszám	Megnevezés	Anyag- minőség	db	Szelvénytérmet	Hossz		Egység- súly	Rozsdamentes	Tömegek			Megjegyzés	
					hossz/db mm	összesen m			Össz. kg	Horgany (8%) kg	Horganyzott kg		
1		S235JR2	1	U50	180	0,18	5,60		1,01	0,08	1,09	tűzhorganyzott	
2		S235JR2	1	Ø12	230	0,23	0,89		0,20	0,02	0,22	tűzhorganyzott	
3		A4-70	1	Ø12	426	0,43	0,89	0,38				rozsdamentes	

Összesen típusonként (kg) : 0,4 1,2 0,1 1,3

ÖSSZESEN (kg) : 1,7

A mennyiségek egy kikötési szemre vonatkoznak, készül összesen: 4db.

Gyallan

Vasszerkezeti darabjegyzék										S-9		
Munka:			BARCS VÍZTORONY							Dátum:		
Szakszon KFT. Bp. XIII. Esztergomi u. 46.			Rajz címe: MÁSZÓVASAK TERVE							2020.12.08.		
Tételszám	Megnevezés	Anyag- minőség	db	Szelvényméret	Hossz		Egység- súly kg	Rozsdamentes kg	Tömegek			Megjegyzés
					hossz/db mm	összesen m			Össz. kg	Horgany (8%) kg	Horganyzott kg	
1		A4-70	6	Ø16	974	5,84	1,58	9,23				rozsdamentes
Összesen típusonként (kg) :								9,2	0,0	0,0	0,0	

ÖSSZESEN (kg) : 9,2

A mennyiségek összesített értékek.

Szakszon

KÖTŐELEM KIMUTATÁS


a 7570. Barcs, Horvát-hegy, belterület (H.R.SZ.:2166) alatti

MONOLIT VB. VÍZTORONY

tetősínti vb. attika falakhoz rögzítendő 2db ZNET antennatartó árbóc szerkezet kétirányú oldalkitámasztással, antennatartó adapterek és antennák telepítése, kikötési szemek telepítése az árbócokra, mászóvasak telepítése az attikafalakra, földszínti vb. falra berendezéstartó acélszerkezet és távközlési berendezés telepítése, kábelvezetések

STATIKAI NYILATKOZAT-ANTENNAELRENDEZÉSI- TARTÓSZERKEZETI KIVITELI TERV

Építtető, Megbízó: ZNET-TELEKOM ZRT. 8866. Becsehely, Kossuth Lajos u. 55.


.....
SZAKSZON PÉTER
tartószerkezeti tervező
T 01-3785

SZAKSZON
Építészeti Stúdió Kft.
1138 Bp., Esztergomi u. 46. IV.em.
Tel/Fax: 320-24-01
Adószám: 12061301-2-41

Budapest, 2020. december 09.

Szakszon KFT. Bp. XIII. Esztergomi u. 46.		Kötőelem konszignáció											Dátum: 2020.12.08.		
Munka: BARCS VÍZTORONY													Rajzszám: S-5		
Rajz címe: BERENDEZÉSTARTÓ ACÉL SZERELVÉNY TERVE													Felületkezelés:		
Csavar						Anyá				Alátét				Megjegyzés:	
M8x35 ISO 4014 A4-70	M10x40 ISO 4014 A4-70	M12x45 ISO 4014 A4-70	M12x50 ISO 4014 A4-70	M16x60 ISO 4014-8.8	M16x75 ISO 4014-8.8	M8 EN ISO 4032	M10 EN ISO 4032	M12 EN ISO 4032	M16 EN ISO 4032	M8 EN ISO 7091	M10 EN ISO 7091	M12 EN ISO 7091	M16 EN ISO 7091		
							8				4			beragasztott men. száras fali rögzítés	A4-70 rozsdamentes
							8				4			számított menny.	
							1				1			plusz 5%	
							9				5			ÖSSZESEN	
19,5	35,0	55,0	59,0	125,0	150,0	5,4	11,0	16,0	30,0	2,5	5,0	7,5	11,0	egységsúly (kg/1000db)	
							0,10				0,03			tényleges súly	
							0,12							ÖSSZSÚLY (kg)	

A mennyiségek összesített értékek.

Gyollan

Szakszon KFT. Bp. XIII. Esztergomi u. 46.						Kötőelem konszignáció								Dátum: 2020.12.08.			
Munka:														Rajzszám:			
BARCS VÍZTORONY														S-6			
Rajz címe:																	
ANTENNATARTÓ ÁRBÓC TERVE																	
Csavar						Anyá				Alátét				Megjegyzés:		Felületkezelés:	
M8x35 ISO 4014 A4-70	M10x40 ISO 4014 A4-70	M12x45 ISO 4014 A4-70	M12x50 ISO 4014 A4-70	M16x60 ISO 4014-8.8	M16x75 ISO 4014-8.8	M8 EN ISO 4032	M10 EN ISO 4032	M12 EN ISO 4032	M16 EN ISO 4032	M8 EN ISO 7091	M10 EN ISO 7091	M12 EN ISO 7091	M16 EN ISO 7091				
									48				24	átmenő men. száras fali rögzítés	A4-70 rozsdamentes		
									48				24	árbóccső rögzítés	8.8 tűzihorganyzott		
6						12				12				vilámvédelmi szivócsúcs rögzítés	A4-70 rozsdamentes		
				4				32				16		illesztés 18. jelűekkel	A4-70 rozsdamentes		
									8				8	ferde támasz bekötés	8.8 tűzihorganyzott		
6				4		12		32	104	12		16	56	számított menny.			
1				1		1		2	6	1		1	3	plusz 5%			
7				5		13		34	110	13		17	59	ÖSSZESEN			
19,5	35,0	55,0	59,0	125,0	150,0	5,4	11,0	16,0	30,0	2,5	5,0	7,5	11,0	egységsúly (kg/1000db)			
0,14				0,63		0,07		0,54	3,30	0,03		0,13	0,65	tényleges súly			
5,48														ÖSSZSÚLY (kg)			

A mennyiségek egy árbócra vonatkoznak, készül összesen: 2db

Szalmon

Szakszon KFT. Bp. XIII. Esztergomi u. 46.										Kötőelem konszignáció					Dátum: 2020.12.08.	
Munka: BARCS VÍZTORONY													Rajzszám: S-7			
Rajz címe: ANTENNATARTÓ ADAPTER TERVE													Felületkezelés:			
Csavar								Anyá				Alátét			Megjegyzés:	Felületkezelés:
M8x35 ISO 4014 A4-70	M10x40 ISO 4014 A4-70	M12x45 ISO 4014 A4-70	M12x50 ISO 4014 A4-70	M12x55 ISO 4014 A4-70	M16x60 ISO 4014-8.8	M16x75 ISO 4014-8.8	M8 EN ISO 4032	M10 EN ISO 4032	M12 EN ISO 4032	M16 EN ISO 4032	M8 EN ISO 7091	M10 EN ISO 7091	M12 EN ISO 7091	M16 EN ISO 7091		
									16				8		illesztés 3. és 4. jelűvel	A4-70 rozsdamentes
									16				8		számított menny.	
									1				1		plusz 5%	
									17				9		ÖSSZESEN	
19,5	35,0	55,0	59,0	64,0	125,0	150,0	5,4	11,0	16,0	30,0	2,5	5,0	7,5	11,0	egységsúly (kg/1000db)	
									0,27				0,07		tényleges súly	
														0,34	ÖSSZSÜLY (kg)	

A mennyiségek egy adapterre vonatkoznak, készül összesen: 4db

Gy. Oliva

Szakszon KFT. Bp. XIII. Esztergomi u. 46.								Kötőelem konszignáció						Dátum: 2020.12.08.		
Munka:													Rajzszám:			
Rajz címe:													S-8			
BARCS VÍZTORONY																
KIKÖTÉSI SZEMEK TERVE																
Csavar								Anyá				Alátét			Megjegyzés:	Felületkezelés:
M8x35 ISO 4014 A4-70	M10x40 ISO 4014 A4-70	M12x45 ISO 4014 A4-70	M12x60 ISO 4014 A4-70	M12x65 ISO 4014 A4-70	M16x80 ISO 4014-8.8	M16x75 ISO 4014-8.8	M8 EN ISO 4032	M10 EN ISO 4032	M12 EN ISO 4032	M16 EN ISO 4032	M8 EN ISO 7091	M10 EN ISO 7091	M12 EN ISO 7091	M16 EN ISO 7091		
									4				2		illesztés 3. jelűvel	A4-70 rozsdamentes
									4				2		számított menny.	
									1				1		plusz 5%	
									5				3		ÖSSZESEN	
19,5	35,0	55,0	59,0	64,0	125,0	150,0	5,4	11,0	16,0	30,0	2,5	5,0	7,5	11,0	egységsúly (kg/1000db)	
									0,08				0,02		tényleges súly	
0,10															ÖSSZSÜLY (kg)	

A mennyiségek egy kikötési szemre vonatkoznak, készül összesen: 4db

Gy. Olvasó

„BARCS VÍZTORONY” ZNET-TELEKOM ZRT. betelepülés (Munkaszám:130/2020)

ACÉLANYAG ÖSSZESÍTŐ

a 7570. Barcs, Horvát-hegy, belterület (H.R.SZ.:2166) alatti

MONOLIT VB. VÍZTORONY

tetőszinti vb. attika falakhoz rögzítendő 2db ZNET antenntartó árbóc szerkezet kétirányú oldalkitámasztással, antenntartó adapterek és antennák telepítése, kikötési szemek telepítése az árbócokra, mászóvasak telepítése az attikafalakra, földszinti vb. falra berendezéstartó acélszerkezet és távközlési berendezés telepítése, kábelvezetések

STATIKAI NYILATKOZAT-ANTENNAELRENDEZÉSI- TARTÓSZERKEZETI KIVITELI TERV

Építető, Megbízó: ZNET-TELEKOM ZRT. 8866. Becsehely, Kossuth Lajos u. 55.


.....
SZAKSZON PÉTER
tartószerkezeti tervező
T 01-3785

SZAKSZON
Építészeti Stúdió Kft.
1138 Bp., Esztergomi u. 46. IV.em.
Tel/Fax: 320-24-01
Adószám: 12061301-2-41

Budapest, 2020. december 09.

ACÉLANYAG ÖSSZESÍTŐ

Munka:

BARCS VÍZTORONY

Szakszon KFT.

Bp. XIII. Esztergomi u. 46.

Dátum:

2020.12.08.

Rajzsám	Rajznév	Megjegyzés	db	Acél tömeg (kg)	Kötőelem tömeg (kg)	Betonacél tömeg (kg)
S-5	BERENDEZÉSTARTÓ ACÉL SZERELVÉNY TERVE	szerkezeti acél	1	2,84	0,12	
S-6	ANTENNATARTÓ ÁRBÓC TERVE	szerkezeti acél	2	285,21	5,48	
S-7	ANTENNATARTÓ ADAPTER TERVE	szerkezeti acél	4	14,34	0,34	
S-8	KIKÖTÉSI SZEMEK TERVE	szerkezeti acél	4	1,69	0,10	
S-9	MÁSZÓVASAK TERVE	szerkezeti acél	1	9,23		
Összesen:				646,61	12,84	
					659,5	

Gy. Alkon